

A-100-1・A-100-2

亜鉛合金製



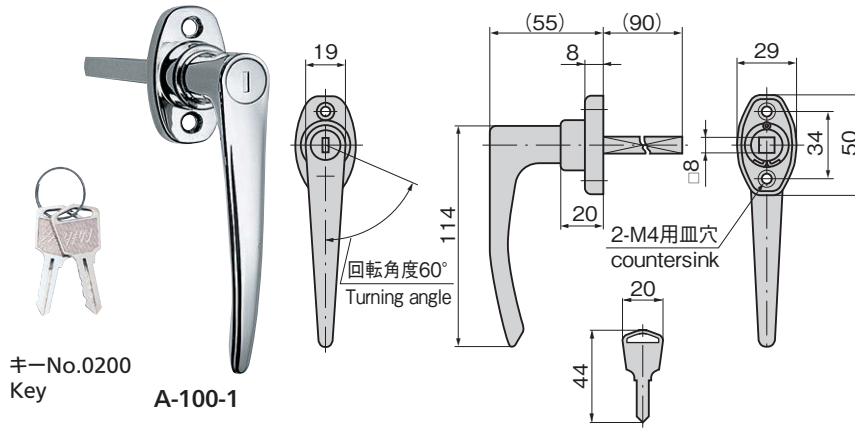
L型特装車ハンドル VEHICLE L-SHAPED HANDLES

特徴 Feature

- 防塵用シャッター付ローターが組込まれています。
- 右用・左用(本図は右用です。)
- Rotor with dustproof shutter is incorporated.
- For the left-hand or right-hand use. (Drawings show the right-hand use.)

仕様	<ul style="list-style-type: none"> ● 材質: 亜鉛合金 (ZDC) ● 表面仕上: クロムめっき (MZCr) ● 鍵番号: 0200 ● 付属品: キー2本 ● 製品質量: 240g
用途	● 車両・コンテナ用扉
納期	● 標準在庫品
備考	● 角型ラッチC-168と組合せてご使用ください。(1105ページをご参照ください)

Specifications	<ul style="list-style-type: none"> ● Material: Zinc alloy (ZDC) ● Finish: Chrome plating (MZCr) ● Key No.: 0200 ● Accessories: Two keys ● Mass: 240g
Specific use Remarks	<ul style="list-style-type: none"> ● Vehicles and container doors ● Use the square-shaped latch C-168 together. (see page 1105)



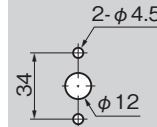
キーNo.0200
Key

A-100-1

商品番号 Product No.	RoHS 10	備考 Remarks	コード Code	単価	量販価格	
					数量	単価
A-100-1-L	●	左用・鍵付き Left-hand use/With lock	00225			
A-100-1-R	●	右用・鍵付き Right-hand use/With lock	00226			
A-100-2-L	●	左用・鍵なし Left-hand use/Without lock	00227			
A-100-2-R	●	右用・鍵なし Right-hand use/Without lock	00228			

●: RoHS10指令対応品 ▲: RoHS10指令に対応可能です。 ※大量のご注文は更にお安くなります。

パネル穴明け寸法 Panel drilling dimensions



ハンドル
L型
ハンドル
T型
ハンドル
丸型
小型
押ボタン

取手
つまみ
止め金
ロッド棒
ジョイント
リンク
ワイヤ

22.02