

ラッチ式

スナッチ

リンク

フック式

ロック  
ハンドル

L 型  
ハンドル

T 型  
ハンドル

丸型  
小型

押ボタン

取 手

つまみ

止め金  
ロッド棒

ジョイント  
リンク

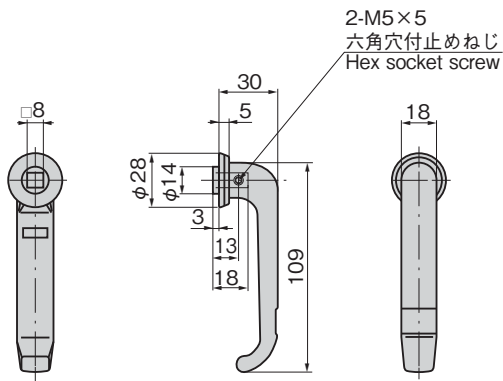
ワイヤ

# A-100-4

アルミニウム製



A-100-4



# アルミインナーハンドル

ALUMINUM INNER HANDLES

## 特徴 Feature

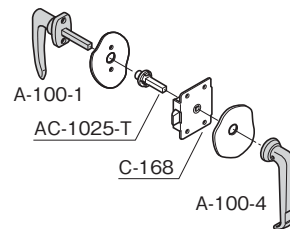
- 左右兼用型
- For both left-hand and right-hand use.

- 仕様
- 材 質: アルミニウム合金 (ADC)
  - 表面仕上: サチライトクロムめっき (MACr)

納期 ● 標準在庫品

- Specifi-  
cations
- Material: Aluminum alloy (ADC)
  - Finish: Satellite chrome plating (MACr)

## 取付け方法 Installation method



商品番号 Product No.	RoHS 10	製品質量 (g) Mass	コード Code	単価	量販価格	
					数量	単価
A-100-4		58	01447			

●: RoHS10指令対応品 ▲: RoHS10指令に対応可能です。 ※大量のご注文は更にお安くなります。