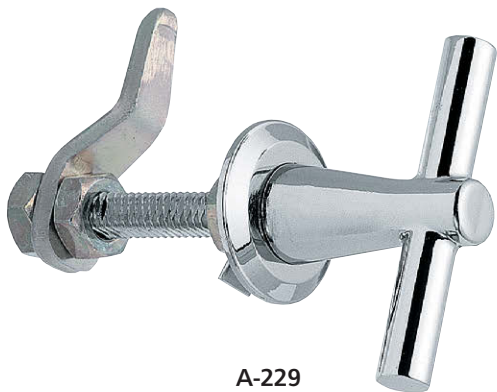
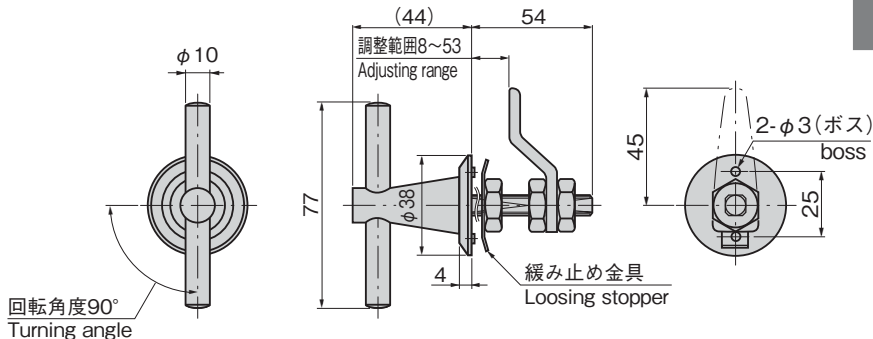


A-229

亜鉛合金製



A-229



回転角度90°
Turning angle

| 商品番号 Product No. | RoHS 10 | 製品質量 (g) Mass | コード Code | 単価 | 量販価格 | |
|---------------------|------------|------------------|-------------|----|------|----|
| | | | | | 数量 | 単価 |
| A-229 | ● | 191 | 00563 | | | |

●: RoHS10指令対応品

▲: RoHS10指令に対応可能です。

※大量のご注文は更にお安くなります。

特徴 Feature

- 左右兼用型
- For both left-hand and right-hand use.

仕様 ● 材質: 亜鉛合金 (ZDC)
● 表面仕上: クロムめっき (MZCr)

用途 ● 配分電盤・制御盤
● 標準在庫品

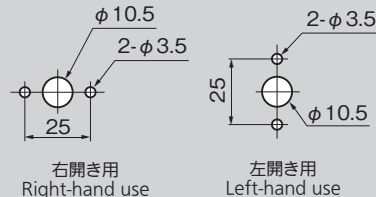
備考 ● 取付けの際は、ハンドル操作力が適度になるように六角ナットの締込量 (ウェーブワッシャーのつぶし量) を調整し緩み止め金具を起こしてください。

Specifications ● Material: Zinc alloy (ZDC)
● Finish: Chrome plating (MZCr)

Specific use ● Power/distribution and control boards

Remarks ● In fitting the handle, adjust the clamping quantity of the hexagon nut (wave washer's squashed quantity) so as to optimize the handle operating force, and pull up the loosing stopper.

パネル穴明け寸法 Panel drilling dimensions



A

ハンドル・取手・つまみ・周辺機器

クレモン

ローラー
締り

特装密閉
ハンドル

フリーザー
密閉

平面
スイング

平面
ハンドル

ポップ
ハンドル

リフト
ハンドル

アジャスト
ハンドル

ラッチ式