

特徴 Feature

- 左右兼用型
- 錠前は防塵シャッター付リバーシブルキーです。
- 8mm角棒に対応する各種製品と組合せてご使用ください。
- C-168と組合せるとハンドル回転角度約45°で開扉できます。
- For both left-hand and right-hand use.
- The lock has the reversible key with the dust proof shutter.
- Use is allowed in combination with various products compatible with 8 mm square rod.
- When used in combination with C-168, the door opens as the handle turns and reaches at 45°.

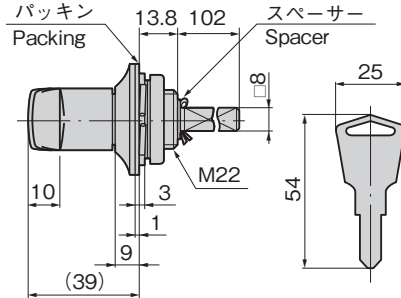
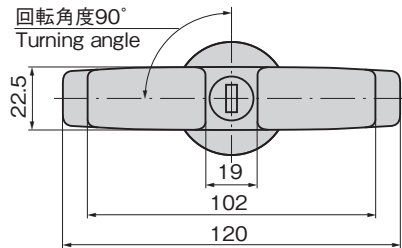
仕様	● 材質：亜鉛合金(ZDC)
	● 表面仕上：A-103N-1/アクリル系樹脂焼付塗装(シルバーメタリック) インナーハンドル/クロムめっき(MZCr)
用途	● バス・特装車・コンテナ
納期	● 標準在庫品
備考	● A-103-4は中止品になりました。

Specifications	● Material: Zinc alloy (ZDC)
	● Finish: A-103N-1: Acrylic resin baked (Silver metallic) Inner handle: Chrome plating (MZCr)
Specific use	● Buses, specially equipped vehicles and containers
Remarks	● Products A-103-4 is no longer manufactured.

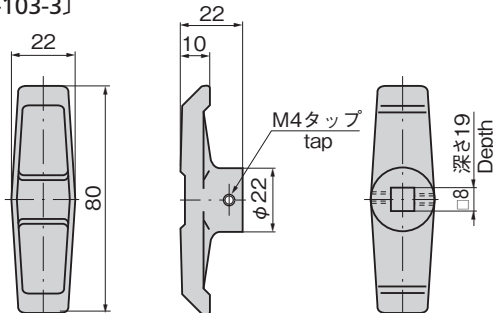
商品番号 Product No.	RoHS 10	製品質量(g) Mass	コード Code	単価	量販価格	
					数量	単価
A-103N-1	●	320	04672			
A-103-3	●	120	01253			
A-103-5	●	100	01486			

● : RoHS10指令対応品 ※大量のご注文は更にお安くなります。
▲ : RoHS10指令に対応可能です。

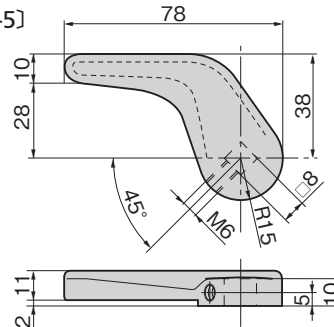
[A-103N-1]



[A-103-3]



[A-103-5]



ハンドル
スイング
平面
ハンドル
ポップ
ハンドル
リフト
ハンドル
アジャスト
ハンドル
ラッチ式
スナッチ
リンク
フック式
ロック
ハンドル
L型
ハンドル
T型
ハンドル
丸型
小型
押ボタン
取手
つまみ
止め金
ロッド棒
ジョイント
リンク
ワイヤ