



リフトアップで締付け



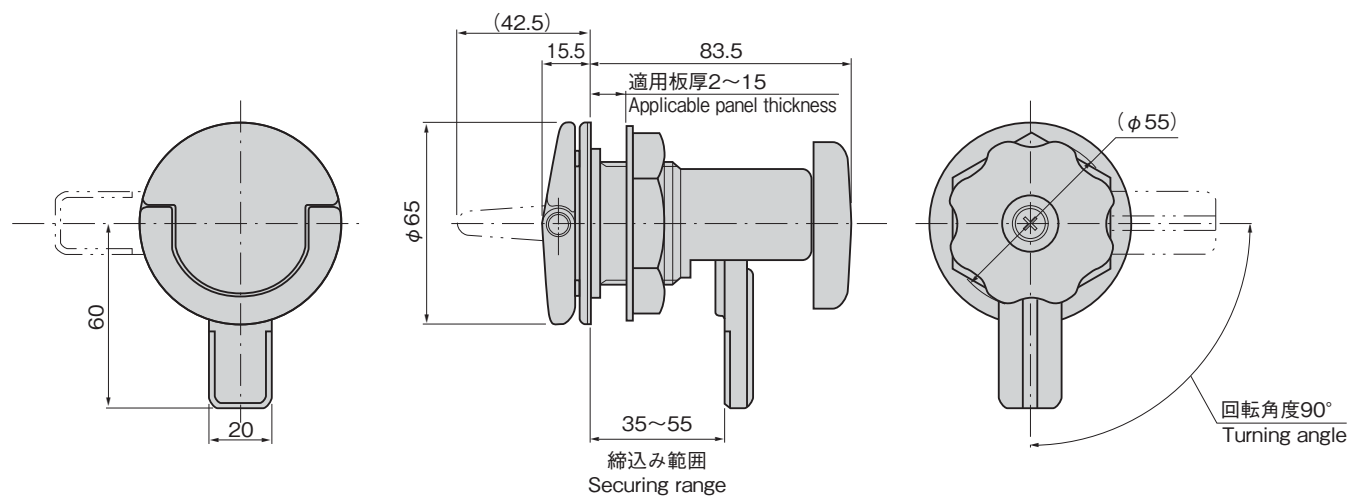
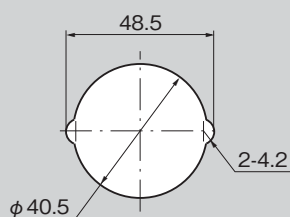
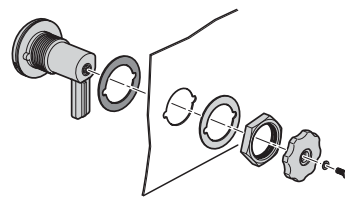
A-1168

特徴 Feature

- ステンレス製で耐食性に優れています。
- ハンドルの回転により止め金が垂直に移動して扉の締付けを調整できます。
- 非常時に内側用ハンドルにより扉を開けることができます。
- 密閉タイプで防水扉の締付けに最適
- Corrosion resistance stainless steel is used.
- Stopper plate moves vertically by turning the handle so securing the door can be adjusted.
- The inside handle can open the door in an emergency.
- Airtight type. Suitable for securing the waterproof door.

仕様	● 材質：ステンレス鋼铸件 (SUS316) ● 表面仕上：鏡面バフ研磨
用途	● 小型ハッチ・振動機器・環境機器・測定機器
納期	● 標準在庫品

Specifications	● Material: Cast stainless steel (SUS316) ● Finish: Mirror surface buffing
Specific-use	● Small hatches, vibration equipment, environment equipment and measuring equipment

パネル穴明け寸法
Panel drilling dimensions取付け方法
Installation method

商品番号 Product No.	RoHS 10	製品質量 (g) Mass	コード Code	単価	量販価格	
					数量	単価
A-1168		870	03132			

- : RoHS10指令対応品
- ▲ : RoHS10指令に対応可能です。

※大量のご注文は更にお安くなります。

クレモン

ローラー
締り特装密閉
ハンドルフリーザー
密閉平面
スイング平面
ハンドルポップ
ハンドルリフト
ハンドルアジャスト
ハンドル

ラッチ式

スナッチ

リンク

フック式

ロック
ハンドルL型
ハンドルT型
ハンドルROUND-SHAPED/SMALL-SIZED HANDLES
丸型
小型
押ボタン

取手

つまみ

止め金
ロッド棒ジョイント
リンク

ワイヤ