

A-52
亜鉛合金製



防水平面ハンドル

WATERPROOF ROUND-SHAPED FLUSH HANDLES

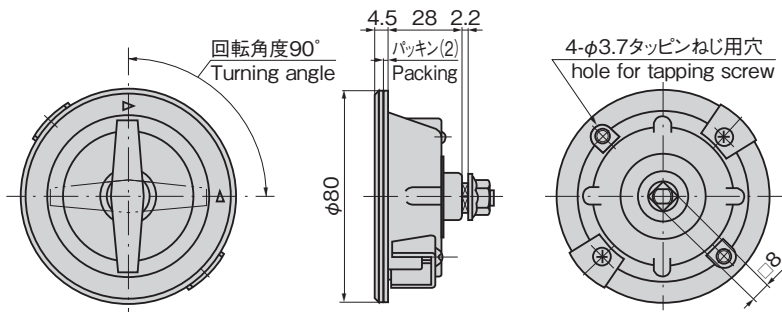
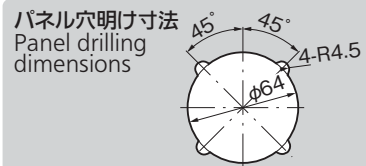
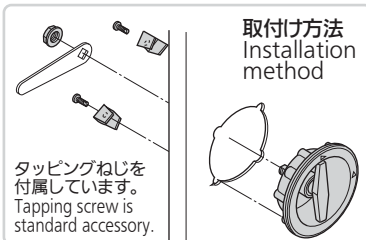
丸型ハンドル

A

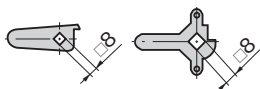
ハンドル・取手・つまみ・周辺機器



A-52



止め金
Stopper plate



止め金は630~635ページの□8穴の中から
お選びください。
Select stopper plate from those starting
on page 630 to 635 with □8 hole.

特徴 Feature

- 防水タイプ (Oリング・パッキン使用)
- 左右兼用型
- Waterproof (Using O-ring and packing)
- For both left-hand and right-hand use.

仕様

- 材 質: 亜鉛合金 (ZDC)
- 表面仕上: 亜鉛めっきクロメート処理 (MZZn-C)

用途

- 屋外用配分電盤・制御盤

納期

- 標準在庫品

備考

- 本製品の止め金取付け用ねじは、緩み防止のため「緩み防止剤」の塗布をお奨めします。
- 止め金は630~635ページの□8穴の中からお選びください。

Specifi-cations

- Material: Zinc alloy (ZDC)
- Finish: Zinc plating chromate treatment (MZZn-C)

Specific-use

- Outdoor power / distribution and control boards

Remarks

- It is recommended that thread-locking fluid be used to prevent loosening of the mounting screws for the catch.
- Select the stopper plate with □8-hole on page 630 to 635.

商品番号 Product No.	RoHS 10	製品質量 (g) Mass	コード Code	単価	量販価格	
					数量	単価
A-52	●	220	01120			

- : RoHS10指令対応品 ※大量のご注文は更にお安くなります。
- ▲ : RoHS10指令に対応可能です。

クレモン

ローラー
締り

特装密閉
ハンドル

フリーザー
密閉

平面
スイング

平面
ハンドル

ポップ
ハンドル

リフト
ハンドル

アジャスト
ハンドル