

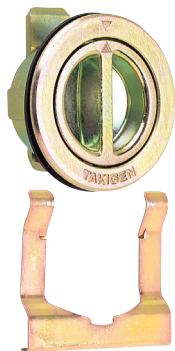
A-53

亜鉛合金製

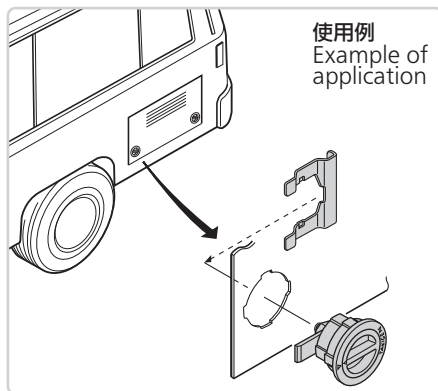


防水丸型平面ハンドル

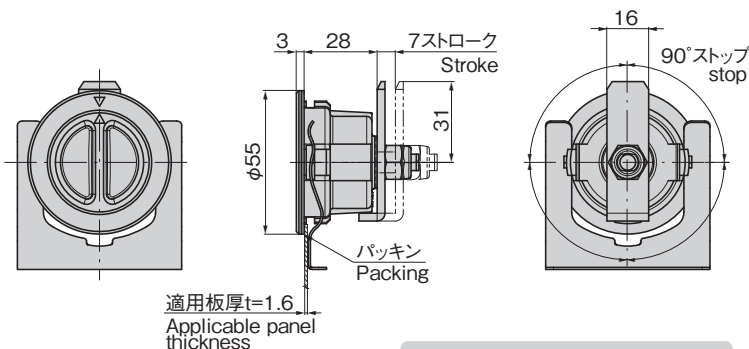
WATERPROOF ROUND-SHAPED FLUSH HANDLES



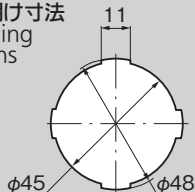
A-53



使用例
Example of application



パネル穴明け寸法
Panel drilling dimensions



特徴 Feature

- 防水タイプ (Oリング・パッキン使用)
- 外観/パネルに合せ、塗装しやすい表面仕上
- フリップは上下左右4方向から取付けられます。
- 左右兼用型
- Waterproof (Using O-ring and packing)
- Easy-to-coat finish matching the exterior panel.
- For both left-hand and right-hand use.

仕様

- 材質: 亜鉛合金 (ZDC)
- 表面仕上: 亜鉛めっきクロメート処理 (MZn-C)
- 保護等級: IPX5
- 適用板厚: 1.6mm

用途

- バス・特装車・建設機械

納期

- 標準在庫品

備考

- ハンドルを押しながら回転させてください。
- 本製品の止め金取付け用ねじは、緩み防止のため「緩み防止剤」の塗布をお奨めします。

Specifications

- Material: Zinc alloy (ZDC)
- Finish: Zinc plating chromate treatment (MZn-C)
- Protection class: IPX5
- Applicable panel thickness: 1.6mm

Specific-use

- Buses, specially-equipped vehicles and construction equipment

Remarks

- Turn handle while pushing it.
- It is recommended that thread-locking fluid be used to prevent loosening of the mounting screws for the catch.

商品番号 Product No.	RoHS 10	製品質量(g) Mass	コード Code	単価	量販価格	
					数量	単価
A-53		200	01208			

●: RoHS10指令対応品

※大量のご注文は更にお安くなります。

▲: RoHS10指令に対応可能です。

ハンドル

ラッチ式

スナッチ

リンク

フック式

ロック
ハンドル

L 型
ハンドル

T 型
ハンドル

ROUND-SHAPED / SMALL-SIZED HANDLES

丸型
小型

押ボタン

取手

つまみ

止め金
ロッド棒

ジョイント
リンク

ワイヤ

2403a

TAKIGEN
総合 26

513