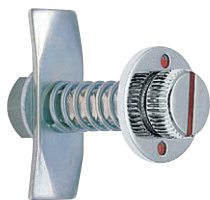
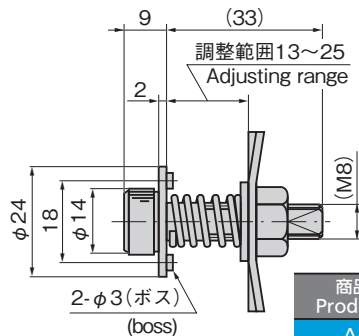
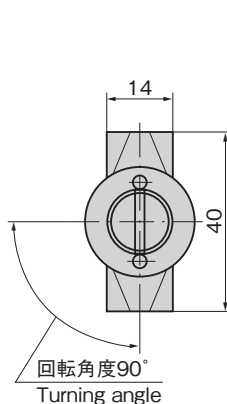
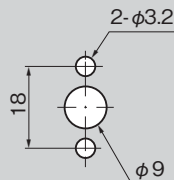


クレモン

ローラー  
締め特装密閉  
ハンドルフリーザー  
密閉平面  
スイング平面  
ハンドルポップ  
ハンドルリフト  
ハンドル

A-171

### パネル穴明け寸法 Panel drilling dimensions



## ロックボルト

LOCK BOLTS

### 特徴 Feature

- 止め金の位置が調整できます。
- ドライバー・コインなどで簡単に開閉できます。
- Stopper plate position can be adjusted.
- Locking/unlocking can be performed easily with a screwdriver or coin.

### 仕様

- 材質：快削鋼鋼材 (SUM)
- 表面仕上：クロムめっき (MFCr)

### 用途

- 小型機器の扉

### 納期

- 標準在庫品

### 備考

- 特別な表面仕上はご相談ください。

### Specifications

- Material: Free cutting steel (SUM)
- Finish: Chrome plating (MFCr)

### Specific use

- Doors for small equipment

商品番号 Product No.	RoHS 10+	製品質量 (g) Mass	コード Code	単価	量販価格	
					数量	単価
A-171	▲	40	00373			

- : RoHS10指令対応品
- ▲ : RoHS10指令に対応可能です。

※大量のご注文は更にお安くなります。