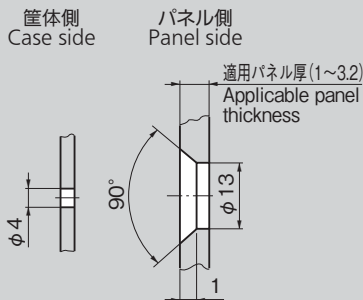


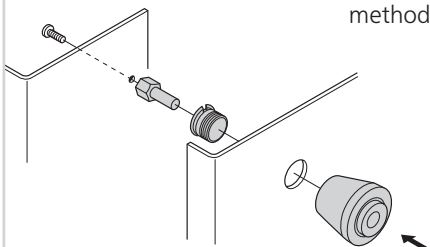


A-64N

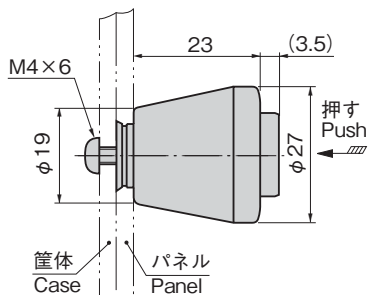
パネル穴明け寸法 Panel drilling dimensions



取付け方法 Installation method



小型スリーブとスタッドのかみ合せで
確実に作動します。
Engaging small sleeve with stud
ensures positive locking.



特徴 Feature

- 軽くボタンを押すとロックが外れ開扉ができ、閉扉はワンタッチで扉を押すだけでロックされます。
- Pushing the button unlocks to open the door.
To lock the door only pushing the door.

仕様

- 材 質：
本体／アルミニウム合金棒 (A5056)
ボタン／ポリアセタール (POM: ブラック)
- 表面仕上：ケース／アルマイト処理
- 最大適用板厚：3.2mm
- 付 属 品：取付けねじ

用途

- 通信機器・制御機器

納期

- 標準在庫品

Specifi- cations

- Material: Main body: Aluminum alloy (A5056)
Button: polyacetals (POM: black)
- Finish: Case: Alumite treatment
- Max. applicable panel thickness: 3.2mm
- Accessories: Installation screw

Specific use

- Communication or control equipment

商品番号 Product No.	RoHS 10	製品質量 (g) Mass	コード Code	単価	量販価格	
					数量	単価
A-64N		30	03007			

● : RoHS10指令対応品

▲ : RoHS10指令に対応可能です。

※大量のご注文は更にお安くなります。