



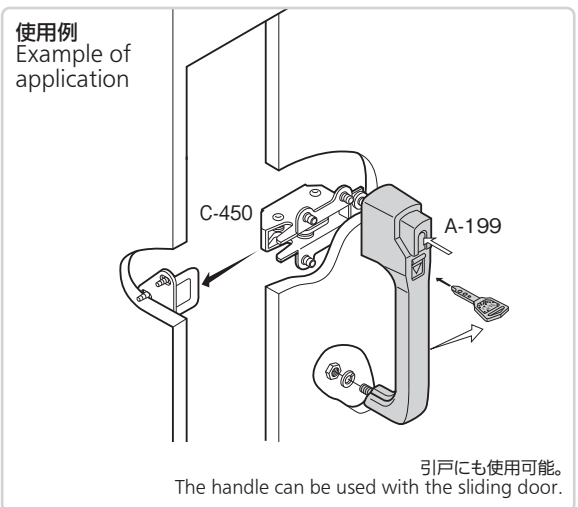
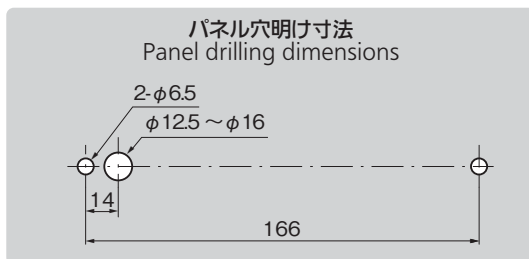
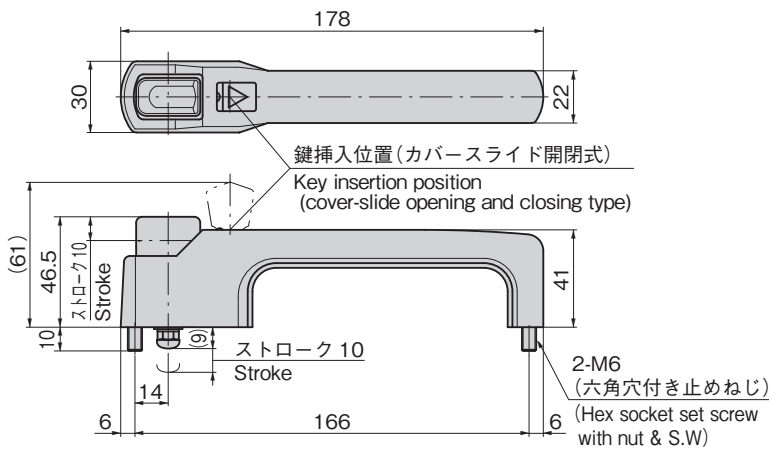
A-199

キーNo.R0220  
Key

## 特徴 Feature

- 従来品A-155のスタイルを一新しました。
- 錠前部は防塵カバーで保護されています。
- カバーをスライドさせてキーを挿入します。
- This is a redesign of previous model A-155.
- The lock is protected by a dustproof cover.
- Insert the key after sliding the cover.

仕様	● 材 質: 亜鉛合金 (ZDC) ● 表面仕上: サチライトクロムめっき (MZCr) ● 付 属 品: キー2本
用途	● 特装車・バス・リフトドア・振動機器
納期	● 標準在庫品
備考	● スナッチロック (C-450) などと併用してご使用ください。
Specifi-cations	● Material: Zinc alloy (ZDC) ● Finish: Satellite chrome plating (MZCr) ● Accessories: Two keys
Specific-use	● Specially equipped vehicles, buses, lift doors and oscillation devices
Remarks	● Use the handle in combination with the snatch lock. (C-450)



商品番号 Product No.	RoHS 10	製品質量 (g) Mass	コード Code	単価	量販価格	
					数量	単価
A-199		365	01140			

- : RoHS10指令対応品
- ▲ : RoHS10指令に対応可能です。

※大量のご注文は更にお安くなります。