

クレモン

ローラー
締り

特装密閉
ハンドル

フリーザー
密閉

平面
スイング

平面
ハンドル

ポップ
ハンドル

リフト
ハンドル

アジャスト
ハンドル

ラッチ式

スナッチ

リンク

フック式

ロック
ハンドル

L 型
ハンドル

T 型
ハンドル

丸型
小型

押ボタン

取手

つまみ

止め金
ロッド棒

ジョイント
リンク

ワイヤ



押ボタン式ダブルハンドル PUSH-BUTTON TYPE DOUBLE HANDLES

特徴 Feature

- 錠前は防塵シャッター付リバーシブルキーです。
- リンク装置(C-871-2-S)と組み合わせることによりワンタッチで開閉できます。
- 両手で扉の開閉ができます。
- プッシュ式コントロールセンターC-871(P.1166)と組み合わせることができます。

- The lock device has a dust proof shutter and the key is reversible.
- When used in combination with linkage devices (C-871-2-S), this handle enables the door to open and close by one touch.
- The door can be opened and closed with both hands.
- This product can be combined with the C-871 Push-type Center Controls. (P.1166)

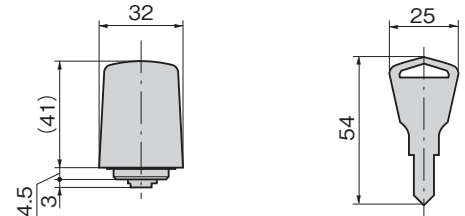
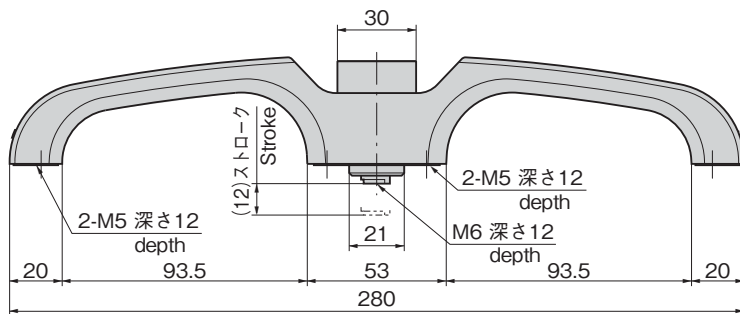
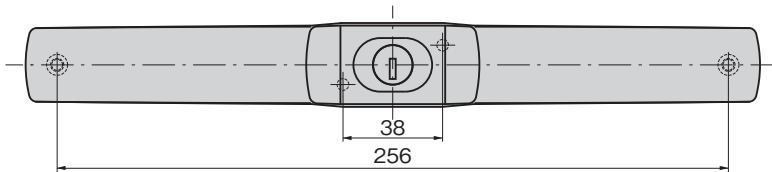
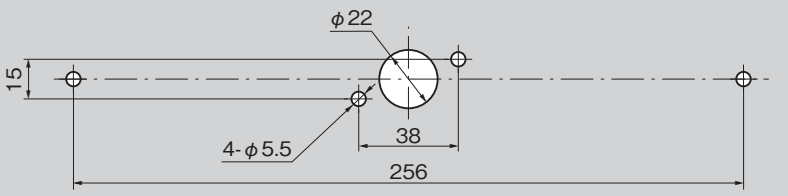


A-871-2-S

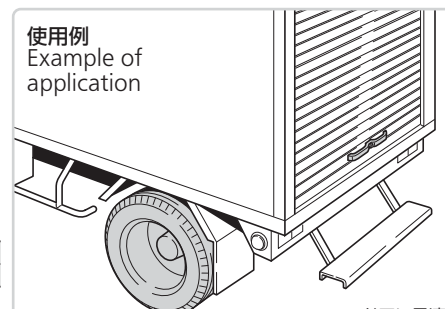
キーNo.T0230
Key



パネル穴明け寸法 Panel drilling dimensions



C-871-2-Sが適合します。
Suitable for C-871-2-S

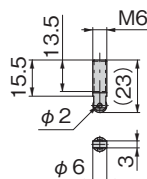


使用例
Example of application

シャッタードアに最適。
Suitable for the shutter door.

ステンレスローラー付ボルト Stainless bolt with roller AC-1025-PR

押ボタン操作を軽くするプッシュローラーもあります。
The push roller which reduces the push button operating burden is also available.
A-870-S, A871-Sと合せてご使用ください。
Recommend to use A-870-S or A-871-S together.



M6ナットで固定してください。
(別売)
Fasten using an M6 nut.
(Optional)

商品番号 Product No.	RoHS 10	製品質量(g) Mass	コード Code	単価	量販価格 数量 単価
AC-1025-PR	▲	3.8	02082		

●: RoHS10指令対応品 ※大量のご注文は更にお安くなります。
▲: RoHS10指令に対応可能です。

商品番号 Product No.	RoHS 10	製品質量(g) Mass	コード Code	単価	量販価格 数量 単価
A-871-2-S	●	635	03690		

●: RoHS10指令対応品 ※大量のご注文は更にお安くなります。
▲: RoHS10指令に対応可能です。