

押ボタン式シングルハンドル

PUSH-BUTTON TYPE SINGLE HANDLES

A-870
亜鉛合金製

特徴 Feature

- 錠前は防塵シャッター付リバーシブルキーです。
- A-871 (大型扉用) と合せてデザインの統一化が図れます。
- The lock device has a dust proof shutter and the key is reversible.
- The exterior matches A-871.



A-870-P

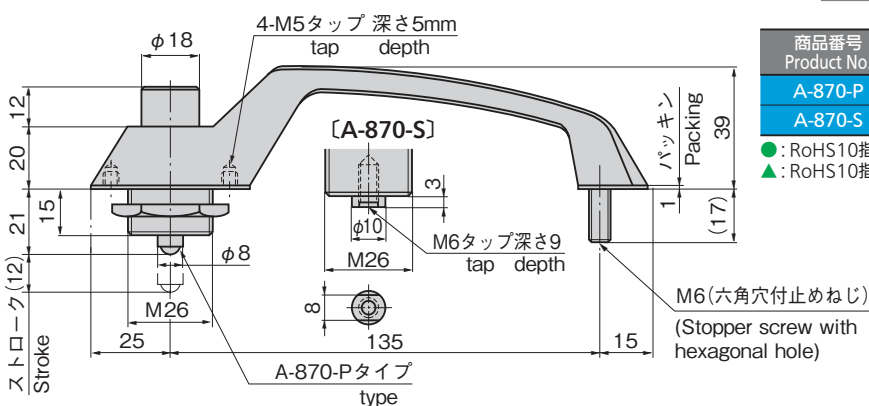
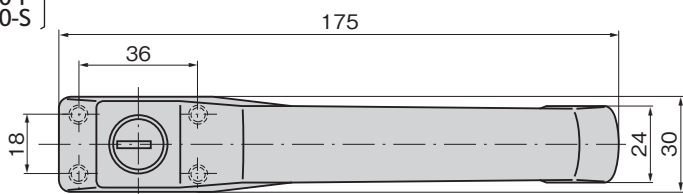


キーNo. T0230
Key

仕様	● 材 質: 亜鉛合金 (ZDC) ● 表面仕上: クロムめっき (MZCr) ● 付 属 品: キー2本
用途	● 特装車・バス・振動機器・リフトドア
納期	● 標準在庫品
備考	● 各種施錠装置と組合せてご使用ください。 ● S (先端ねじ穴) タイプとP (先端球形) タイプがあります。 ● 永くご使用いただくために定期的に摺動部に高性能潤滑剤C-985 (1360ページ) を塗布してください。

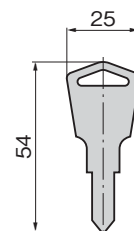
Specifications	● Material: Zinc alloy (ZDC) ● Finish: Chrome plating (MZCr) ● Accessories: Two keys
Specific-use	● Specially equipped vehicles, buses, oscillation devices, lift doors
Remarks	● Use is allowed in combination with various lock devices. ● Two types, S (includes a screw hole at the end) and P (the end is spherical) are available. ● To prolong the life of the product, apply a regular coating of high-performance lubricant C-985 (P.1360) to the sliding parts.

[A-870-P
A-870-S]

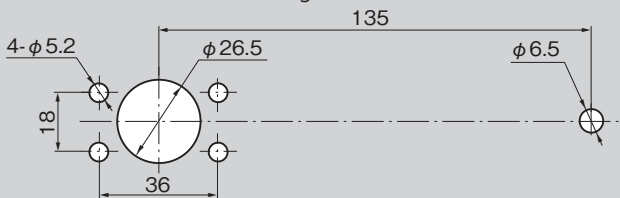


商品番号 Product No.	RoHS 10	製品質量 (g) Mass	コード Code	単価	量販価格	
					数量	単価
A-870-P	●	400	01170			
A-870-S	●	400	01326			

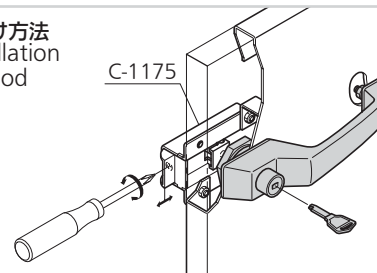
●: RoHS10指令対応品 ※大量のご注文は更にお安くなります。
▲: RoHS10指令に対応可能です。



パネル穴明け寸法
Panel drilling dimensions

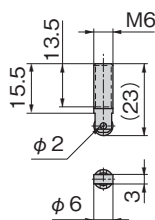


取付け方法
Installation method



AC-1025-PR

押ボタン操作を軽くするプッシュローラーもあります。
The push roller which reduces the push button operating burden is also available.
A-870-S, A-871-S と合せてご使用ください。
Recommend to use A-870-S or A-871-S together.



M6ナットで固定してください。
(別売)
Fasten using an M6 nut.
(Optional)

商品番号 Product No.	RoHS 10	製品質量 (g) Mass	コード Code	単価	量販価格	
					数量	単価
AC-1025-PR	▲	3.8	02082			

●: RoHS10指令対応品 ※大量のご注文は更にお安くなります。
▲: RoHS10指令に対応可能です。

クレモン

ローラー
締め

特装密閉
ハンドル

フリーザー
密閉

平面
スイング

平面
ハンドル

ポップ
ハンドル

リフト
ハンドル

アジャスト
ハンドル

ラッチ式

スナッチ

リンク

フック式

ロック
ハンドル

L 型
ハンドル

T 型
ハンドル

丸型
小型

PUSH-BUTTON HANDLES

押ボタン

取手

つまみ

止め金
ロッド棒

ジョイント
リンク

ワイヤ