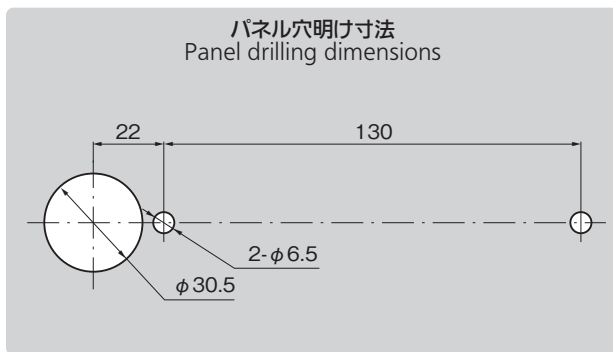
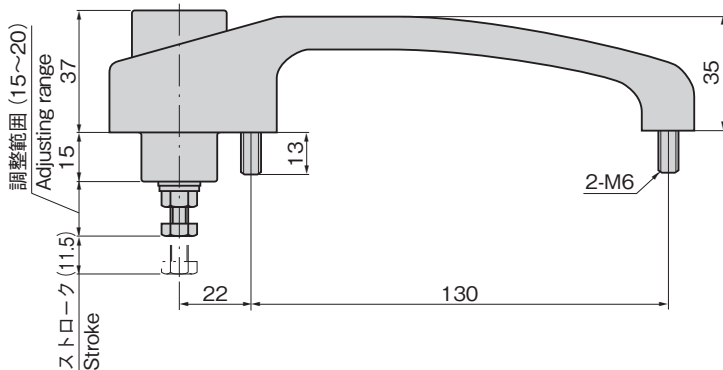
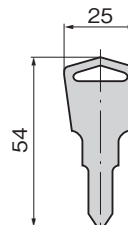
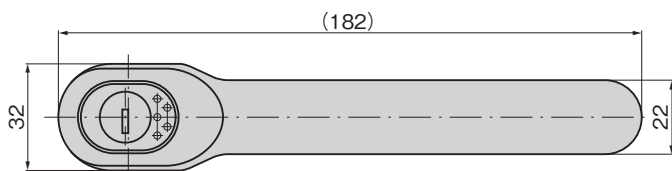




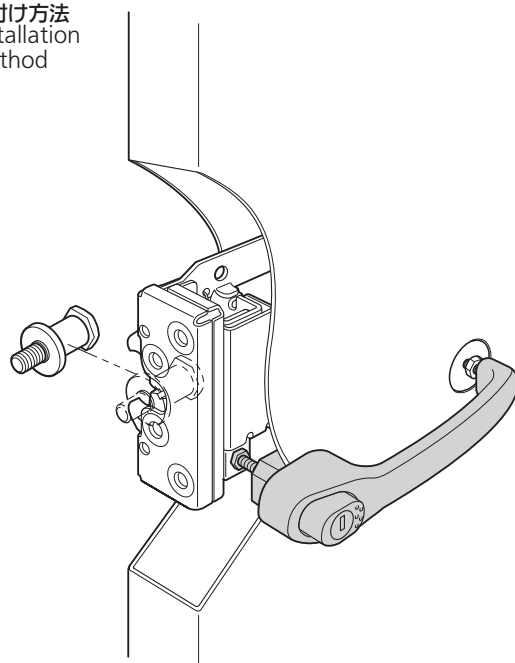
A-845-1



キーNo.T0230
Key



取付け方法
Installation
method



特徴 Feature

- プッシュボルトの位置が調整できます。
- The push bolt position can be adjusted.

仕様	● 材 質: 亜鉛合金 (ZDC) ● 表面仕上: サチライトクロムめっき (MZCr) ● 付 属 品: キー2本
用途	● 特装車・バス・振動機器・リフトドア
納期	● 標準在庫品
備考	● 各種掛金装置と併用してください。 ● 永くご使用いただくために定期的に摺動部に高性能潤滑剤C-985 (1360ページ) を塗布してください。

Specifi-cations	● Material: Zinc alloy (ZDC) ● Finish: Satellite chrome plating (MZCr) ● Accessories: Two keys
Specific-use	● Specially equipped vehicles, buses, oscillation devices and lift doors.
Remarks	● Use the handle in combination with various latches. ● To prolong the life of the product, apply a regular coating of high-performance lubricant C-985 (P.1360) to the sliding parts.

商品番号 Product No.	RoHS 10	備 考 Remarks	製品質量 (g) Mass	コード Code	単価	量販価格	
						数量	単価
A-845-1	●	鍵付き With lock	520	01543			
A-845-2	●	鍵なし Without lock	510	01544			

●: RoHS10指令対応品 ▲: RoHS10指令に対応可能です。

※大量のご注文は更にお安くなります。