

A-224
アルミニウム製

ハンドル・取手・つまみ・周辺機器

クレモン

ローラー
締り

特装密閉
ハンドル

フリーザー
密閉

平面
スイング

平面
ハンドル

ポップ
ハンドル

リフト
ハンドル

アジャスト
ハンドル

ラッチ式

スナッチ

リンク

フック式

ロック
ハンドル

L型
ハンドル

T型
ハンドル

丸型
小型

押ボタン

取手

つまみ

止め金
ロッド棒

ジョイント
リンク

ワイヤ



ソフト抗菌取手

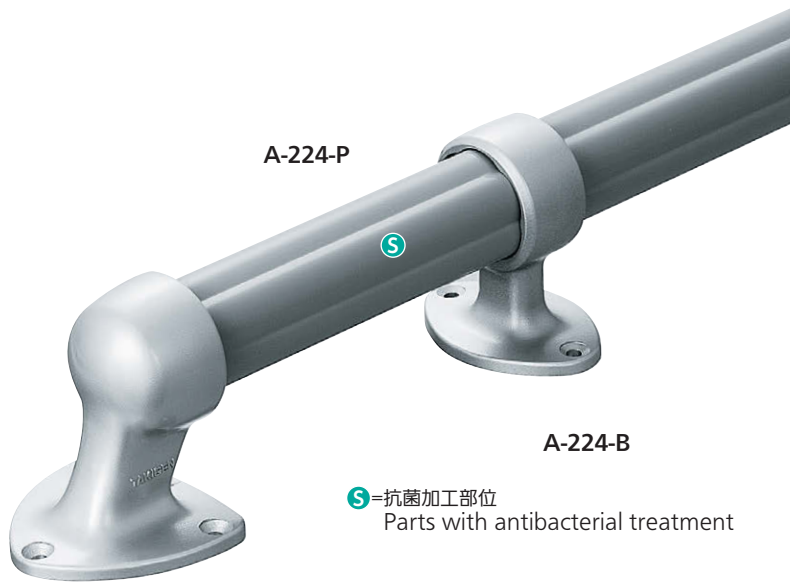
SOFT-IMAGE ANTIBACTERIAL PULLS

特徴 Feature

- アルミ芯材に塩化ビニルを巻き付けたソフトな取手です。
- 抗菌剤配合により細菌類、カビ類などの繁殖および悪臭を防ぎます。
- 半永久的に抗菌効果を持続します。
- 止め金具・通し金具を用意しています。
- Chloride resin around the aluminum core makes the soft touch handle.
- Contains antibacterial agent to prevent spread of germs, mold, etc. and unpleasant smell.
- Keep antibacterial effects for almost semipermanent periods.
- The stopper and the through fitting are provided.

仕様	● 材質: 丸棒/アルミニウム押し材・無機抗菌剤 練込み塩化ビニル押し材 金具/アルミニウム合金(ADC)
	● 表面仕上: 焼付塗装(シルバー) ● 標準色: グレー(パイプ)
用途	● バス内装取手・鉄道車両
納期	● 標準在庫品
備考	● 任意の長さで製作します。(2mまで)

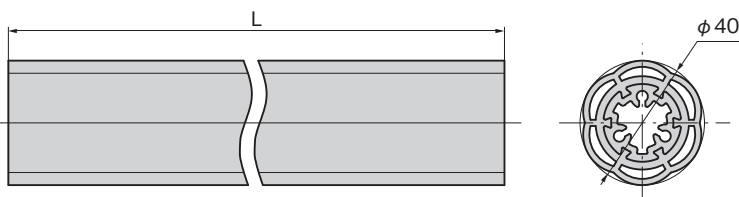
Specifications	● Material: Round rod: Aluminum extruded material, Polyvinyl chloride resin extruded material with inorganic antibacterial agent
	Fitting: Aluminum alloy (ADC)
	● Finish: Backed (silver)
	● Standard color: Gray (round rod section)
Specific use	● Pulls installed on the inside of buses and trains



S=抗菌加工部位
Parts with antibacterial treatment

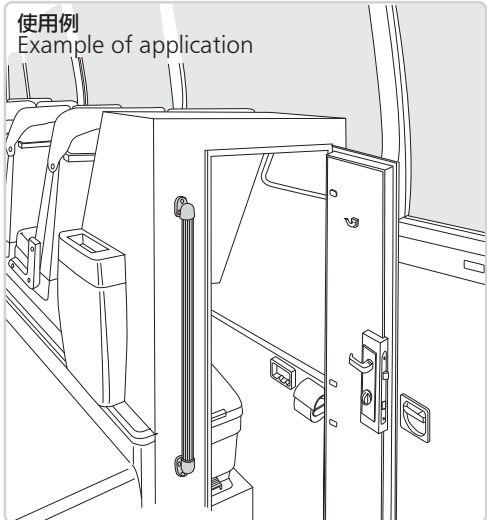
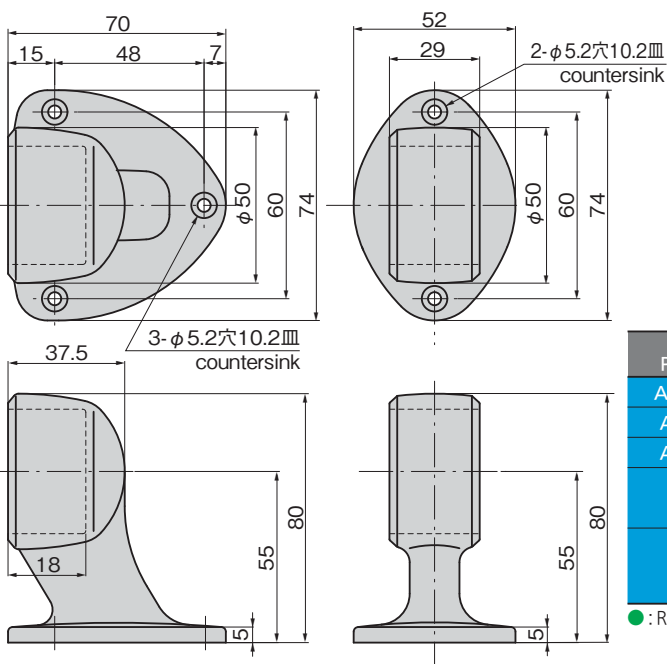
A-224-A

[A-224-P] 塩化ビニル押しパイプ
Polyvinyl chloride resin extruded pipe



[A-224-A] 止め金具
Stopper

[A-224-B] 通し金具
Through fitting



使用例
Example of application

商品番号 Product No.	RoHS 10 ✓	備考 Remarks	L	製品質量(g) Mass	コード Code	単価	量販価格	
							数量	単価
A-224-P-1000			1000	1,350	01764			
A-224-P-500		パイプ Pipe	500	680	01763			
A-224-P-300			300	410	01762			
A-224-A		止め金具 Fitting		70	01687			
A-224-B		通し金具 Through fitting		60	01688			

●: RoHS10指令対応品 ▲: RoHS10指令に対応可能です。 ※大量のご注文は更にお安くなります。