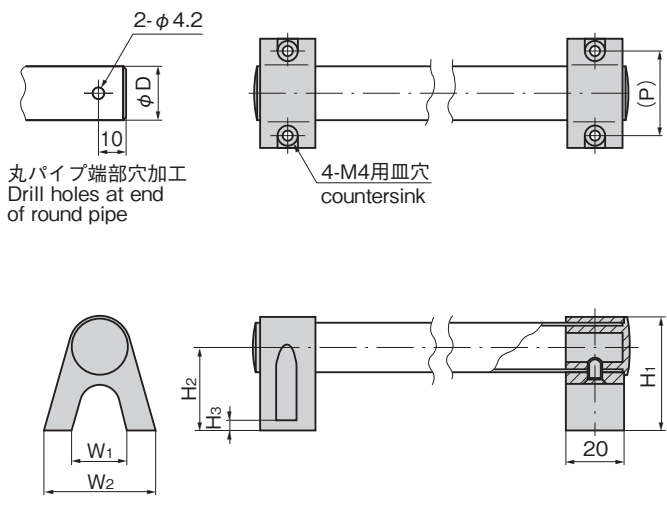




AP-216-1



丸パイプ端部穴加工
Drill holes at end of round pipe

4-M4用皿穴
countersink

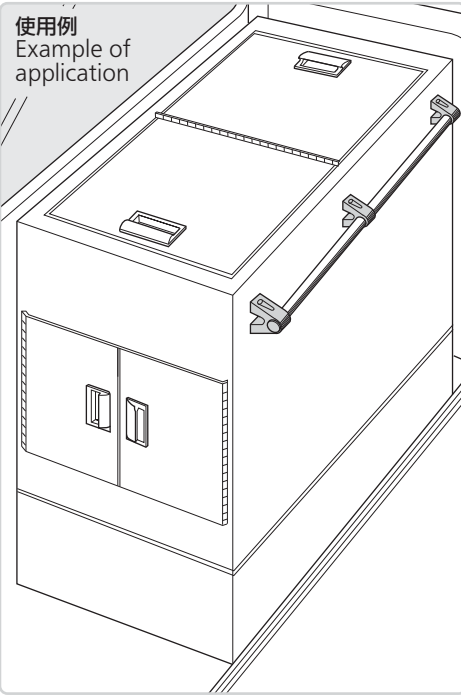
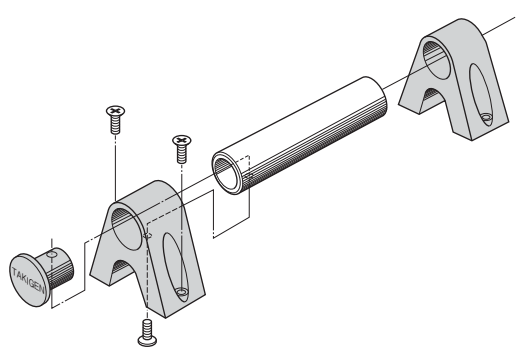
特徴 Feature

- 止めと通しと兼用なので自由に取付けが可能です。
- 高強度なエンジニアリングプラスチックを使用
- パイプはφ19とφ25の2種が選べます。
- The stopper and the through fitting can be used and installed interchangeably.
- Made of rigid engineering plastic.
- Selection can be made between two kinds of pipes of φ19 and φ25.

仕様	● 材質: ポリアミドMXD6(レニー) ● 標準色: ブラック
用途	● 特装車・バス内装・サービスボックス
納期	● 標準在庫品
備考	● キャップと本体各1個で1セットです。 ● パイプは別売です。 ● 緩み防止剤等、溶剤を使用する際は十分に検証を行ってください。

Specifications	● Material: Polyamide MXD6 (Reny) ● Standard color: Black
Specific-use	● Specially equipped vehicles, bus interior-decoration and service boxes
Remarks	● One set contains 1 cap and 1 main unit each. ● The pipe is optional. ● Be sure to test adequately when using a solvent such as thread-locking fluid.

取付け方法
Installation method



使用例
Example of application

- クレモン
- ローラー
締り
- 特装密閉
ハンドル
- フリーザー
密閉
- 平面
スイング
- 平面
ハンドル
- ポップ
ハンドル
- リフト
ハンドル
- アジャスト
ハンドル
- ラッチ式
- スナッチ
- リンク
- フック式
- ロック
ハンドル
- L型
ハンドル
- T型
ハンドル
- 丸型
小型
- 押ボタン
- PULLS
取手
- つまみ
- 止め金
ロッド棒
- ジョイント
リンク
- ワイヤ

商品番号 Product No.	RoHS 10	W ₁	W ₂	H ₁	H ₂	H ₃	φD	(P)	製品質量(g) Mass	コード Code	単価	量販価格	
												数量	単価
AP-216-0	●	40	60	80	65	5	25(t=1.5)	50	55	01686			
AP-216-1	●	30	50	55	40	4	25(t=1.5)	39	40	01150			
AP-216-2	●	20	40	41	30	4	19(t=1.5)	30	25	01151			

●: RoHS10指令対応品 ▲: RoHS10指令に対応可能です。

※大量のご注文は更にお安くなります。