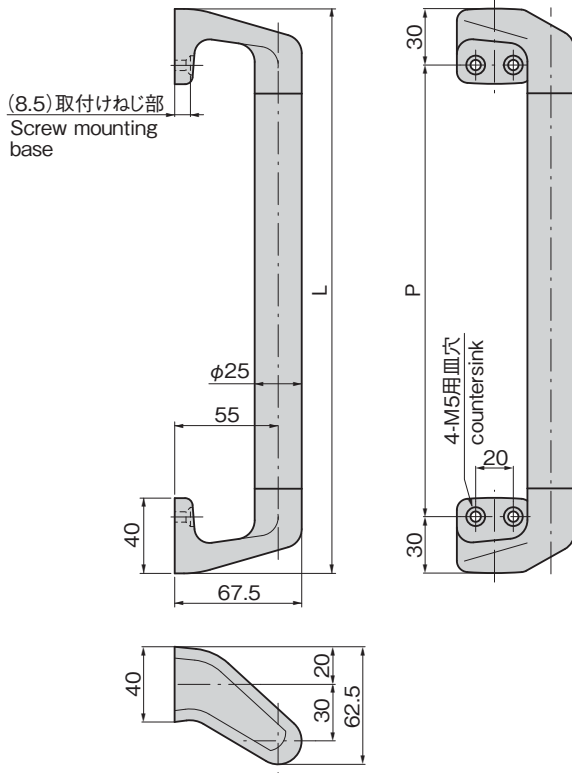




A-223-6



特徴 Feature

- アルミニウム製なので大型でも軽量
- 手にやさしいソフトデザイン
- Comparatively light to the size, owing to the aluminum-made.
- Soft-touch design.

仕様

- 材質:
ブラケット/アルミニウム合金(ADC)
パイプ/アルミニウム合金押出材(A6N01S)
- 表面仕上:
ブラケット/梨地サチライトクロムめっき(MACr)
パイプ/梨地アルマイト処理

用途

- バス・鉄道車両・特装車

納期

- 標準在庫品

Specifications

- Material: Bracket: Aluminum alloy (ADC)
Pipe: Aluminum alloy extrusion (A6N01S)
- Finish: Bracket: Aventurine satellite chrome plating (MACr)
Pipe: Aventurine alumite treatment

Specific use

- Buses, trains, specially equipped vehicles

使用例

Example of application



特注品のご案内



A-236-E
保護棒

詳細はお問合せください。

商品番号 Product No.	RoHS 10	L	P	製品質量(g) Mass	コード Code	単価	量販価格	
							数量	単価
A-223-1	●	300	240	375	01513			
A-223-2	●	400	340	440	01514			
A-223-3	●	500	440	505	01515			
A-223-4	●	600	540	570	01516			
A-223-5	●	700	640	630	01517			
A-223-6	●	800	740	705	01518			
A-223-7	●	900	840	770	01519			
A-223-8	●	1000	940	825	01520			

●: RoHS10指令対応品 ▲: RoHS10指令に対応可能です。

※大量のご注文は更にお安くなります。

クレモン

ローラー
締り

特装密閉
ハンドル

フリーザー
密閉

平面
スイング

平面
ハンドル

ポップ
ハンドル

リフト
ハンドル

アジャスト
ハンドル

ラッチ式

スナッチ

リンク

フック式

ロック
ハンドル

L型
ハンドル

T型
ハンドル

丸型
小型

押ボタン

PULLS

取手

つまみ

止め金
ロッド棒

ジョイント
リンク

ワイヤ