

押ボタン

取手

PULLS

つまみ

止め金
ロッド棒ジョイント
リンク

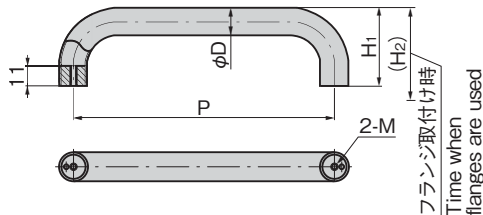
ワイヤ



A-1524N-32-600-TMP



A-1524N-25-400-TMP



商品番号 Product No.	RoHS 10	H ₁	(H ₂)	P	φD	M	製品質量(g) Mass	コード Code	単価	量販価格	
										数量	単価
A-1524N-25-300-TMP	●	68	74	300	25	M6	460	04607			
A-1524N-25-400-TMP	●	68	74	400	25	M6	590	04591			
A-1524N-25-500-TMP	●	68	74	500	25	M6	700	04592			
A-1524N-25-600-TMP	●	68	74	600	25	M6	790	04593			
A-1524N-32-400-TMP	●	78	85	400	32	M8	800	04594			
A-1524N-32-600-TMP	●	78	85	600	32	M8	1,000	04595			

●: RoHS10指令対応品 ▲: RoHS10指令に対応可能です。

※大量のご注文は更にお安くなります。

特徴 Feature

- SEMI S8-0218 (SESC6.7) 絶縁用手袋着用時対応 (2018年度版)
- ステンレス製で耐食性に優れています。
- 半光沢で高級感のある外観と、滑らかな手触りです。
- Compliant with SEMI S8-0218 (SESC 6.7) (2018 edition) when wearing insulating gloves.
- The product is made of stainless steel provides excellent corrosion resistance.
- Semi-gloss, high-grade exterior and smooth feel.

仕様

- 材 質: ステンレス鋼板 (SUS304)
- 表面仕上: 電解研磨 (TMP)

用途

- 船舶・耐塩機器・食品機器

納期

- 標準在庫品

備考

- 他の寸法も製作します。
- ねじは付属していません。
- 特注で専用フランジも製作します。また座金 (ゴム) はA-1524-2Fをご利用ください。

Specifi-
cations

- Material: Stainless steel plate (SUS304)
- Finish: Electrolytic polishing (TMP)

Specific use

- Ships, salt proof equipment and food processors.

Remarks

- The screws are not included.

23.01

TAKIGEN
総合 26

536



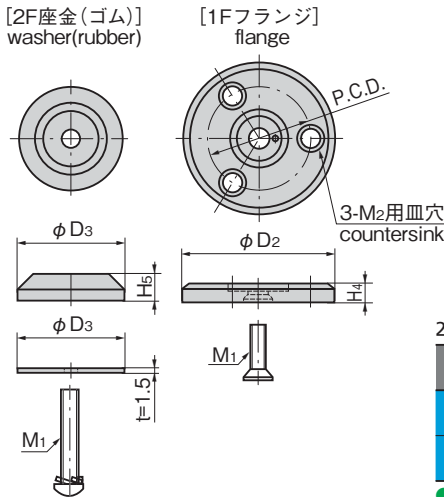
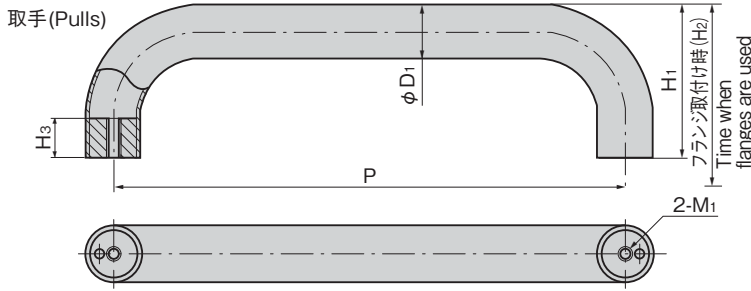
特徴 Feature

- 表面取付け用フランジと裏面より取付けの化粧座金を用意しました。
- 取付け場所によりヘアラインと鏡面仕上がりが選択できます。
- ステンレス製で耐食性に優れています。
- A-1524-32 / -25はSEMI規格準拠品です。SEMI S8-0218 (SESC6.7) 絶縁用手袋着用時対応 (2018年度版)

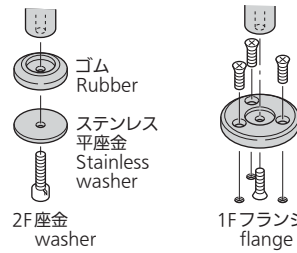
- The flange attaches on the surface and the ornamental washer attaches from the rear side are made available.
- The product with the surface finish with hairline and mirror buffing can be selected according to a place to be installed.
- The product is made of stainless steel provides excellent corrosion resistance.
- A-1524-32/-25 are SEMI-compliant.
- Compliant with SEMI S8-0218 (SESC 6.7) (2018 edition) when wearing insulating gloves.

仕様	● 材質: ステンレス鋼板(SUS304) ● 表面仕上: A-1524-A/鏡面バフ研磨 A-1524-B/ヘアライン仕上
用途	● 船舶・耐塩機器・食品機器
納期	● 標準在庫品
備考	● 他の寸法も製作します。 ● 座金(ゴム)とフランジは1セット2個入りです。 ● ねじは付属していません。

Specifications	● Material: Stainless steel (SUS304) ● Finish: A-1524-A: Mirror surface buffing A-1524-B: Hairline finish
Specific use Remarks	● Ships, salt proof equipment and food processors ● Each 1 set of washers (rubber) or flanges includes 2 pcs. each. ● The screws are not included.



取付け方法 Installation method



2F座金(ゴム) 2F Washer(rubber)

商品番号 Product No.	RoHS 10	Hs	φD3	M1	適用パイプ Applicable pipe	製品質量(g) Mass	コード Code	単価	量販価格	
									数量	単価
A-1524-2F-25	●	6	40	M6	φ25用 for φ25	120	01289			
A-1524-2F-16	●	6	30	M5	φ16用 for φ16	110	01290			

●: RoHS10指令対応品 ▲: RoHS10指令に対応可能です。 ※大量のご注文は更にお安くなります。

1Fフランジ(表付け用) 1F Flange(For front installation)

商品番号 Product No.		RoHS 10	H4	φD2	M1	M2	P.C.D.	参考取付ねじ Screws required	適用パイプ Applicable pipe	製品質量(g) Mass	コード Code		単価		量販価格	
鏡面 Mirror	ヘアライン Hairline										鏡面 Mirror	ヘアライン Hairline	鏡面 Mirror	ヘアライン Hairline	数量	単価
A-1524-1F-32A	A-1524-1F-32B	●	10	65	M8	M5	50	M8×20	φ32用 for φ32	120	04190	04208				
A-1524-1F-25A	A-1524-1F-25B	●	8.2	54	M6	M4	40	M6×20	φ25用 for φ25	120	01306	01308				
A-1524-1F-16A	A-1524-1F-16B	●	6.2	44	M5	M4	30	M5×10	φ16用 for φ16	110	01307	01309				

取手 Pulls ●: RoHS10指令対応品 ▲: RoHS10指令に対応可能です。 ※大量のご注文は更にお安くなります。

商品番号 Product No.		RoHS 10	鏡面 Mirror	ヘアライン Hairline	H1	H2	H3	P	φD1	M1	製品質量(g) Mass	コード Code		単価		量販価格			
鏡面 Mirror	ヘアライン Hairline											鏡面 Mirror	ヘアライン Hairline	鏡面 Mirror	ヘアライン Hairline	鏡面 Mirror	ヘアライン Hairline	数量	単価
A-1524-32-600A	A-1524-32-600B	●	●	78	85	11	600	32	M8	1,000	04206	04207							
A-1524-32-400A	A-1524-32-400B	●	●	78	85	11	400	32	M8	800	04204	04205							
A-1524-25-600A	A-1524-25-600B	●	●	68	74	11	600	25	M6	790	01275	01282							
A-1524-25-500A	A-1524-25-500B	●	●	68	74	11	500	25	M6	700	01276	01283							
A-1524-25-400A	A-1524-25-400B	●	●	68	74	11	400	25	M6	590	01277	01284							
A-1524-25-300A	A-1524-25-300B	●	●	68	74	11	300	25	M6	460	01278	01285							
A-1524-16-250A	A-1524-16-250B	●	●	45	49	5	250	16	M5	200	01279	01286							
A-1524-16-200A	A-1524-16-200B	●	●	45	49	5	200	16	M5	175	01280	01287							
A-1524-16-150A	A-1524-16-150B	●	●	45	49	5	150	16	M5	140	01281	01288							

●: RoHS10指令対応品 ▲: RoHS10指令に対応可能です。 ※大量のご注文は更にお安くなります。

クレモン

ローラー
締り

特装密閉
ハンドル

フリーザー
密閉

平面
スイング

平面
ハンドル

ポップ
ハンドル

リフト
ハンドル

アジャスト
ハンドル

ラッチ式

スナッチ

リンク

フック式

ロック
ハンドル

L型
ハンドル

T型
ハンドル

丸型
小型

押ボタン

PULLS
取手

つまみ

止め金
ロッド棒

ジョイント
リンク

ワイヤ