

ハンドル・取手・つまみ・周辺機器

クレモン

ローラー
締め

特装密閉
ハンドル

フリーザー
密閉

平面
スイング

平面
ハンドル

ポップ
ハンドル

リフト
ハンドル

アジャスト
ハンドル

ラッチ式

スナッチ

リンク

フック式

ロック
ハンドル

L 型
ハンドル

T 型
ハンドル

丸型
小型

押ボタン

取手

つまみ

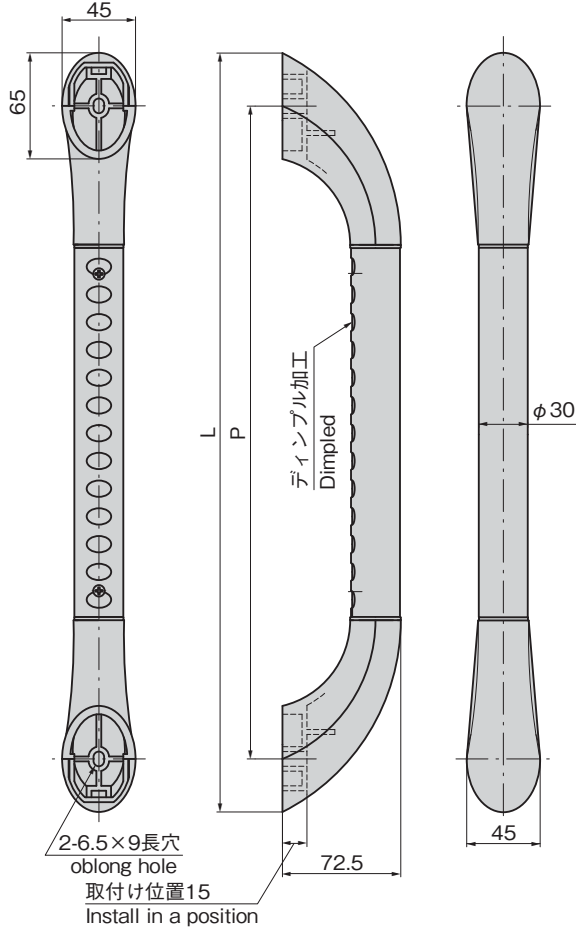
止め金
ロッド棒

ジョイント
リンク

ワイヤ



AP-334-600



S=抗菌加工部位
Parts with antibacterial treatment

D.PAT.

特徴 Feature

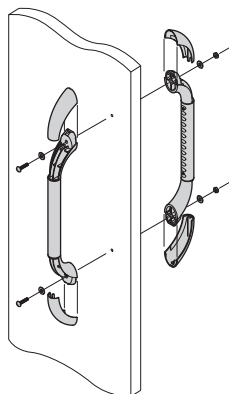
- 抗菌剤配合により細菌類、カビ類などの繁殖を防ぎます。
- 樹脂製で手にやさしいソフトなデザイン。パイプ裏側は握り易いディンプル加工付です。
- パイプ部はアルミニウム芯材入りで高強度なものとなります。
- 表付け、裏付け、両面付けなど様々な取付け方法が行えます。
- 樹脂キャップ付で取付けねじを隠せます。
- Contains an anti-bacterial agent to prevent the propagation of bacteria and mould.
- The soft resin design is kind to the hand. The reverse of the pipe is dimpled for an easier grip.
- The pipe section has an aluminium core for greater strength.
- May be fitted in a number of ways: front, reverse, both sides, etc.
- Resin caps can be used to cover the fitting screws.

仕様	● 材質: パイプ/アルミニウム・ABS樹脂・ 無機抗菌剤練込みASA樹脂
	● 標準色: グレイッシュホワイト ● 推奨ねじ: なべねじM6
用途	● 医療関連機器、通信機器、厨房機器
納期	● 標準在庫品
⚠	● 常温でご使用ください。 ● 緩み防止剤等、溶剤を使用する際は十分に 検証を行ってください。

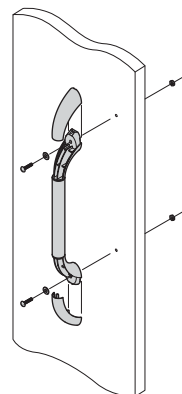
Specifications	● Material: Pipe: Aluminium, ABS Resin, ASA resin with inorganic antibacterial agent Bracket: ABS resin with organic synthetic antibacterial agent
	● Standard color: Grayish white ● Recommended screws: Round head screw M6
Specific-use	● Medical care related equipment, communications equipment, kitchen equipment
	● Use at normal room temperatures. ● Be sure to test adequately when using a solvent such as thread-locking fluid.

使用例
Example of application

取付け例(両面取付け)
Example of installation



取付け例(表付け)
Example of installation



カバー取外し方法
How to remove the cover



商品番号 Product No.	RoHS 10	L	P	製品質量(g) Mass	コード Code	単価	量販価格	
							数量	単価
AP-334-400		465	400	264	04270			
AP-334-500		565	500	316	04271			
AP-334-600		665	600	370	04272			

●: RoHS10指令対応品
▲: RoHS10指令に対応可能です。

※大量のご注文は更にお安くなります。