



A-178-1



A-178-3



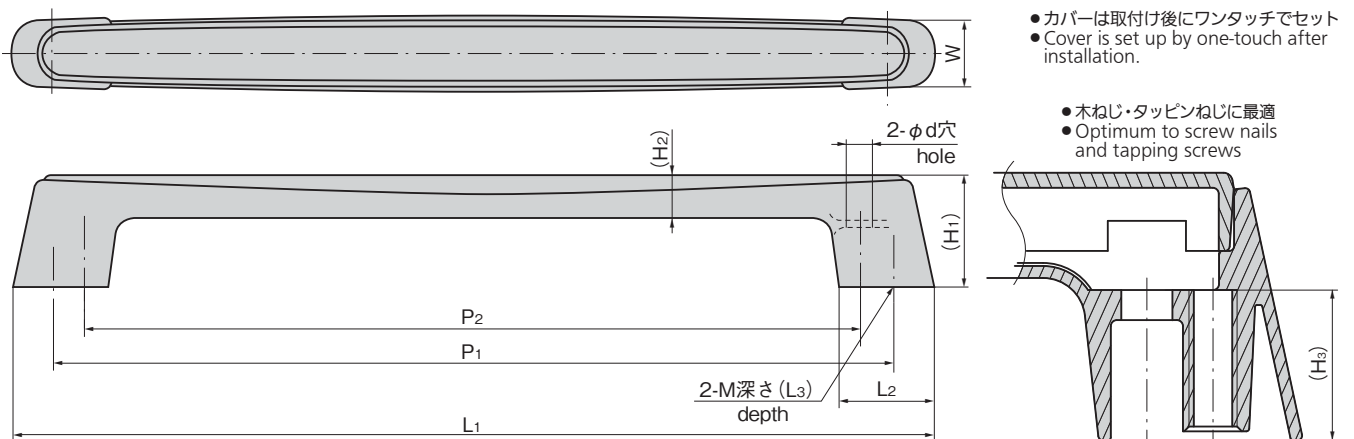
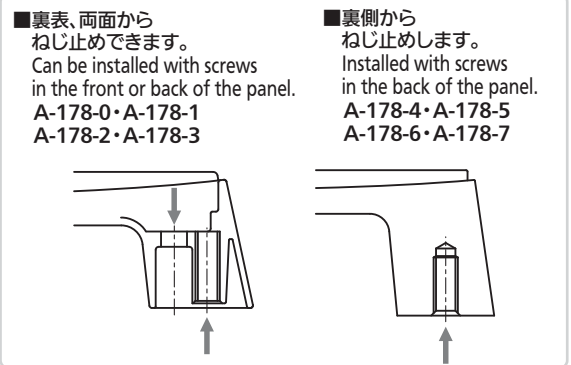
A-178-5

特徴 Feature

- A-178-0・A-178-1・A-178-2・A-178-3は表と裏両面からねじ止めできます。
- カバーは取付け後にセットしてください。
- A-178-4・A-178-5・A-178-6・A-178-7は裏側よりねじ止めをしてください。
- Installed with screws both on the front and back of the panel for A-178-0/1/2/3.
- Cover is set up after installation.
- Installed with screws on the back of the panel for A-178-4/5/6/7.

仕様	●材 質: 本体/亜鉛合金 (ZDC) カバー/ABS樹脂(ブラック) ●表面仕上: 本体/クロムめっき (MZCr)
用途	●大型から小型までの冷蔵庫・冷凍冷蔵ショーケース・各種ショーケース
納期	●標準在庫品
備考	●特別な表面処理をご相談ください。 ●樹脂カバー取付け後は、樹脂カバーを外さないでください。再取付けはできません。

Specifications	●Material: Main body: Zinc alloy (ZDC) Cover: ABS resin (black)
Specific-use	●Finish: Main body: Chrome plating (MZCr) ●Large to small-sized refrigerators, cold storage or other showcases ●Do not remove the resin cover once it has been fitted. Once removed, it cannot be replaced.



商品番号 Product No.	RoHS 10	L1	L2	(L3)	W	(H1)	(H2)	(H3)	P1	P2	φd	M	使用荷重 N Working load	製品質量 (g) Mass	コード Code	量販価格	
																単価	数量
A-178-0	●	351	36		27.5				321	299				430	00486		
A-178-1	●	318	35						288	266	8.5	M8	490	387	00487		
A-178-2	●	268	35	22	26.5	44.5	17.5	25	238	216				340	00488		
A-178-3	●	218	34						188	166				290	00489		
A-178-4	●	146	23						120			M6	392	125	00490		
A-178-5	●	136	23	18	17	36	11		110					120	00491		
A-178-6	●	120	20		16	30	9		100			M5	294	95	00492		
A-178-7	●	90	15	12	14	27.5			68					55	00493		

●: RoHS10指令対応品 ▲: RoHS10指令に対応可能です。

※大量のご注文は更にお安くなります。