

A-2042-B
チタン製

A-1042-B
ステンレス製

A-1042-B-TMP
ステンレス製



丸棒取手(雄ねじ)

ROUND BAR PULLS (MALE SCREWS)

ハンドル・取手・つまみ・周辺機器

クレモン

ローラー
締り

特装密閉
ハンドル

フリーザー
密閉

平面
スイング

平面
ハンドル

ポップ
ハンドル

リフト
ハンドル

アジャスト
ハンドル

ラッチ式

スナッチ

リンク

フック式

ロック
ハンドル

L 型
ハンドル

T 型
ハンドル

丸型
小型

押ボタン

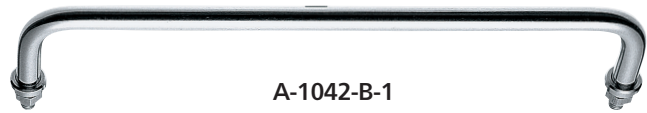
取手

つまみ

止め金
ロッド棒

ジョイント
リンク

ワイヤ



A-1042-B-1

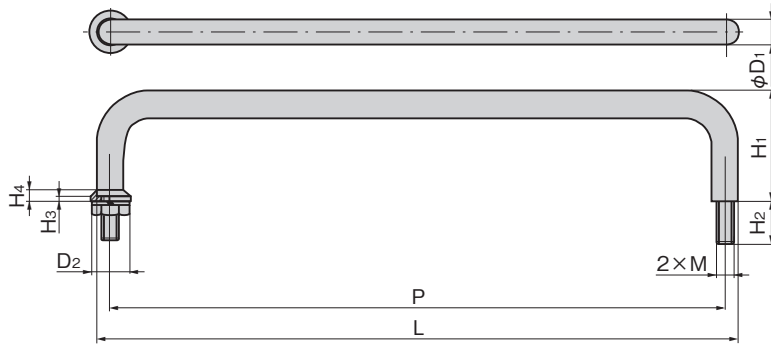


A-1042-B-4-TMP

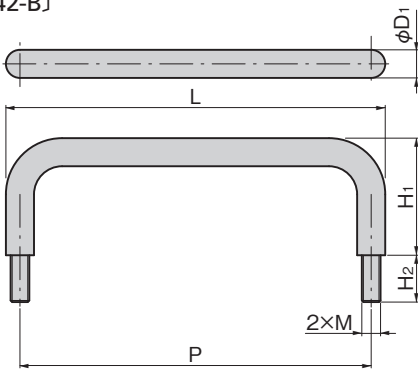


A-2042-B-4

[A-1042-B]



[A-2042-B]



※チタン製品には化粧座金・スプリングワッシャー・ナットは付属しておりません。
Titanium products do not come supplied with dress washers, spring washers or nuts.

特徴 Feature

- チタン製で耐食性に優れています。(A-2042-B)
- 純チタンで非磁性です。(A-2042-B)
- 半光沢で高級感のある外観と、滑らかな手触りです。(A-1042-B-TMP)
- It's made of pure titanium so it's corrosion-resistant. (A-2042-B)
- It's made of pure titanium so it's non-magnetic. (A-2042-B)
- Semi-gloss, high-grade exterior and smooth feel. (A-1042-B-TMP)

[A-2042-B]

仕様	●材質: 純チタン2種 ●表面仕上: パフ研磨
用途	●屋内外の大型から小型の扉・保護棒
納期	●標準品・・・納期お問合せください

[A-1042-B]

仕様	●材質: 取手/ステンレス鋼棒(SUS304) 座金/ステンレス鋼棒(SUS304) ●表面仕上: 鏡面/パフ研磨(A-1042-B-1~7・15) 光沢/バレル研磨(A-1042-B-8~10) ●付属品: 化粧座金・スプリングワッシャー・ナット
----	--

[A-1042-B-TMP]

仕様	●材質: 取手/ステンレス鋼棒(SUS304) 座金/ステンレス鋼棒(SUS304) ●表面仕上: 電解研磨(TMP) ●付属品: 化粧座金・スプリングワッシャー・ナット
用途	●屋内外の大型から小型までの扉
納期	●標準在庫品
備考	●表以外のサイズも製作します。 ●チタン製品の化粧座金・スプリングワッシャー・ナットは製作可能です。(A-2042-B)

[A-2042-B]

Specifications	●Material: Pure titanium grade 2 ●Finish: Buffing
Specific use	●Exterior or interior small-to-large-sized doors or protection rods.

[A-1042-B]

Specifications	●Material: Pull: Stainless steel bar (SUS304) Washer: Stainless steel bar (SUS304) ●Finish: Mirror surface buffing (A-1042-B-1~7・15) Gloss barrel polishing (A-1042-B-8~10) ●Accessories: Dressing washers, spring washers and nuts
----------------	---

[A-1042-B-TMP]

Specifications	●Material: Pull: Stainless steel bar (SUS304) Washer: Stainless steel bar (SUS304) ●Finish: Electrolytic polishing (TMP) ●Accessories: Dressing washers, spring washers and nuts
Specific use	●Indoor and outdoor small-to-large-sized doors

商品番号 Product No.	RoHS 10	材質 Material	L	H ₁	H ₂	H ₃	H ₄	P	φD ₁	φD ₂	M	A-1042-W サイズSize	使用荷重 N Working load	製品質量(g) Mass	コード Code	単価 数量 単価
A-2042-B-15	●	Ti	162	50	20	/	/	150	12	/	M8	A-1042-W-φ12	735	122	03415	
A-2042-B-4	●		130	40	11			120	10		M6	A-1042-W-φ10		63	03416	
A-2042-B-5	●		120	11	110			10	M6		A-1042-W-φ10	51		03417		
A-2042-B-6	●		109	30	100			9	M5		A-1042-W-φ9	28		03418		
A-2042-B-7	●		75	30			68	7			M5	A-1042-W-φ7	16	03419		
A-1042-B-1	●	SUS	300	50	20	1.5	4.5	288	12	18	M8	A-1042-W-φ12	735	365	00671	
A-1042-B-2	●		250					238				320		00672		
A-1042-B-3	●		200					188				270		00673		
A-1042-B-15	●		162					150				235		00674		
A-1042-B-4	●		130	40	11	3.5	120	10	15	M6	A-1042-W-φ10	588	125	00675		
A-1042-B-5	●		120				110				120		00676			
A-1042-B-6	●		109	30	11	1	3	100	9	13	M5	A-1042-W-φ9	441	80	00677	
A-1042-B-7	●		75					68				7		A-1042-W-φ7	40	00678
A-1042-B-8	●		66	22	7	1.5	2.5	60	6	10	M4	A-1042-W-φ6	196	20	01100	
A-1042-B-9	●		46					40				15		01101		
A-1042-B-10	●	24	20					4				6		M2.6	A-1042-W-φ4	98
A-1042-B-4-TMP	●	130	40	11	1.5	3.5	120	10	15	M6	A-1042-W-φ10	588	125	04613		
A-1042-B-5-TMP	●	120					110				120		04614			
A-1042-B-6-TMP	●	109					100				9		13	M5	A-1042-W-φ9	441

●: RoHS10指令対応品 ▲: RoHS10指令に対応可能です。

※大量のご注文は更にお安くなります。