

AP-194
プラスチック製

ハンドル・取手・つまみ・周辺機器

クレモン

ローラー
締り

特装密閉
ハンドル

フリーザー
密閉

平面
スイング

平面
ハンドル

ポップ
ハンドル

リフト
ハンドル

アジャスト
ハンドル

ラッチ式

スナッチ

リンク

フック式

ロック
ハンドル

L型
ハンドル

T型
ハンドル

丸型
小型

押ボタン

取手

つまみ

止め金
ロッド棒

ジョイント
リンク

ワイヤ



AP-194-1-Orange
オレンジ

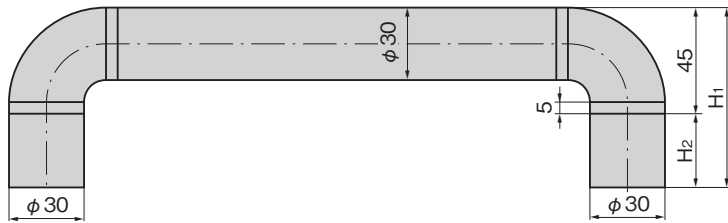
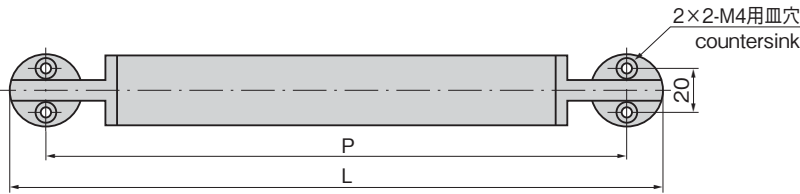


AP-194-3-Yellow
イエロー

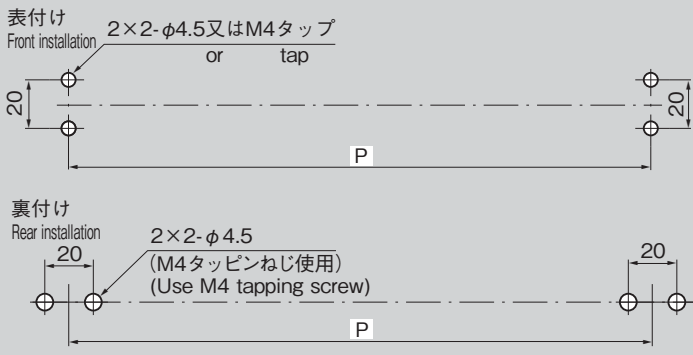


AP-194-T

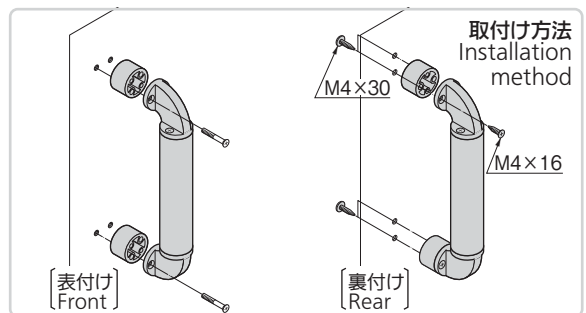
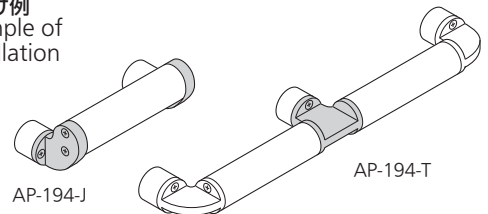
AP-194-J



パネル穴明け寸法
Panel drilling dimensions

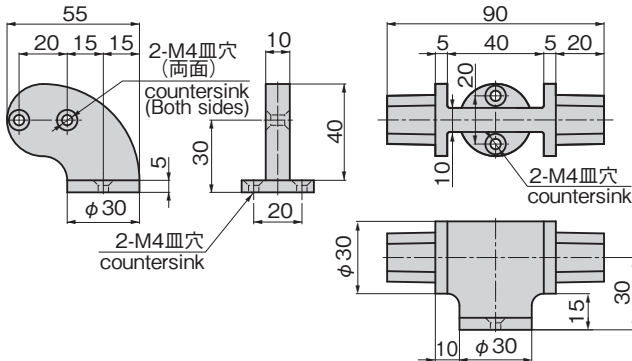


取付け例
Example of installation



[AP-194-J]

[AP-194-T]



商品番号 Product No.	RoHS 10	製品質量 (g) Mass	コード Code	単価	量販価格	
					数量	単価
AP-194-J		33	01149			
AP-194-T		55	01148			

商品番号 Product No.	RoHS 10	L	H ₁	H ₂	P	適応板厚 (裏付け) Applicable panel thickness (Rear installation)	製品質量 (g) Mass	コード Code	単価	量販価格	
										数量	単価
AP-194-1-Orange オレンジ						5~20	190	01073			
AP-194-1-Yellow イエロー		270	75	30	240	5~20	190	01074			
AP-194-2-Orange オレンジ						10~20	160	01075			
AP-194-2-Yellow イエロー		220	65	20	190	10~20	160	01076			
AP-194-3-Orange オレンジ								01077			
AP-194-3-Yellow イエロー		170	55	10	140	20	115	01078			

特徴 Feature

- ファッションな扉にマッチしたハンドルです。
- 取付けは表 (M4ねじ)・裏 (M4タッピンねじ) 両面から使用できます。
- Match with fashionable doors.
- Can be installed on both the front (M4 screw) and rear (M4 tapping) sides.

仕様

- 材 質: パイプ/硬質ポリ塩化ビニル(PVC)
ブラケット/ポリアミドMXD6
- 標準色: パイプ/オレンジ・イエロー
ブラケット/ブラウン

用途

- 各種キャビネット・通信機器

納期

- 標準在庫品

備考

- 適用板厚以外でご使用の際は別途ねじをご用意ください。
- 表付け用M4皿ねじは添付されておりません。
- 表付けでご使用する場合は、座部を45°回転させ、穴と穴の間にねじを通すようにして取付けてください。
- 緩み防止剤等、溶剤を使用する際は十分に検証を行ってください。

Specifi-
cations

- Material: Pipe: Hard polyvinyl chloride(PVC)
Bracket: Polyamide MXD6
- Standard color: Pipe/Orange, yellow
Bracket/Brown

Specific use

- Communication appliances, various kinds of cabinets

Remarks

- Prepare other types of screws for other panel thickness than the applicable panel thickness.
- M4 flat countersunk head screws for front attachment are not attached.
- For front attachment of the handle, rotate its fitting roots by 45° to insert the screws through the openings between the screw holes for rear attachment.
- Be sure to test adequately when using a solvent such as thread-locking fluid.