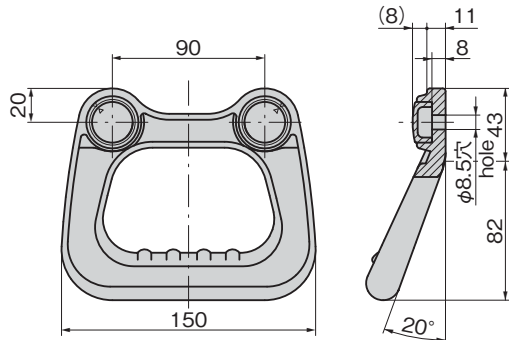


二重防塵構造

AP-313-Black
ブラック

特徴 Feature

- 感触がソフトな材質を使用
 - キャップにより取付けねじが外部から見えない安全設計
 - 高級感のあるシボ仕上
- Made of the material that gives a feeling of softness.
 - Installation screws are concealed with the cap, which provides safety.
 - Wrinkle finish makes appearance excellence.

仕様

- 材 質 : エラストマー樹脂
- 標 準 色 : ブラック
- 推奨ねじ : なべねじM8

用途

- 船舶・水上オートバイ・車両

納期

- 標準在庫品

備考



- 他のカラーも製作します。
- 常温でご使用ください。
- アイボリーは中止品になりました。
- 緩み防止剤等、溶剤を使用する際は十分に検証を行ってください。

Specifi-
cations

- Material: Elastomer resin
- Standard color: Black
- Recommended screws: Round head screw M8

Specific use



- Use the product in normal temperatures.
- Be sure to test adequately when using a solvent such as thread-locking fluid.

商品番号 Product No.	RoHS 10	製品質量 (g) Mass	コード Code	単価	量販価格	
					数量	単価
AP-313-Black		140	01962			

● : RoHS10指令対応品

▲ : RoHS10指令に対応可能です。

※大量のご注文は更にお安くなります。