

ワンタッチ取付けの大型埋込み取手  
ONE-TOUCH LARGE-SIZED EMBEDDED PULLS

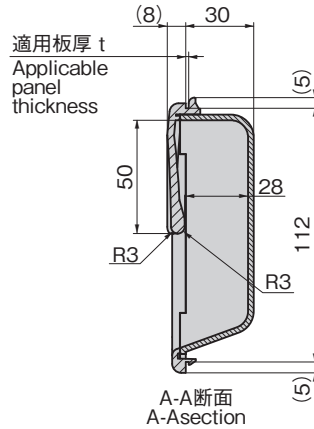
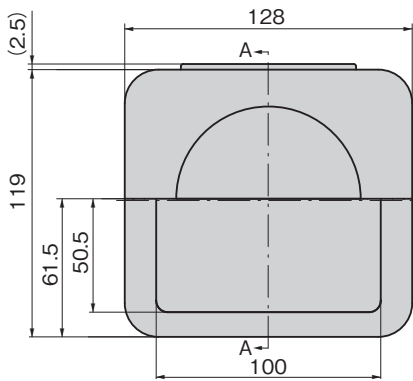


特徴 Feature

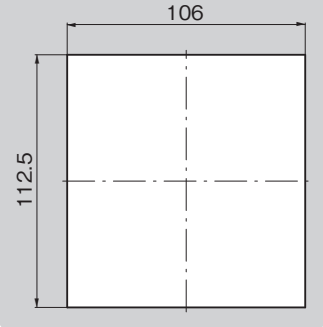
- SEMI S8-0218準拠  
クリーンルーム用手袋着用時対応(2018年度版)  
SESC6.8.1: AP-30-0 / SESC6.9.1: AP-30-2  
SEMI S8-0701準拠  
SESC6.8.1: AP-30-1
- UL規格適合素材を使用
- Compliant with SEMI S8-0218 (2018 edition) when wearing clean room gloves.  
SESC6.8.1: AP-30-0 / SESC6.9.1: AP-30-2  
Compliant with SEMI S8-0701  
SESC6.8.1: AP-30-1
- Uses materials compliant with UL standards.

仕様	●材質: ポリカーボネート(PC)+ABSアロイ(UL94V-0) ●標準色: アイボリー・白
用途	●半導体製造装置
納期	●標準在庫品
備考	●AP-30-1-1-Ivoryは中止予定品になりました。
Specifications	●Material: Polycarbonate+ABS alloy (UL94V-0) ●Standard color: Ivory, white
Specific use	●Semiconductor manufacturing equipment
Remarks	●AP-30-1-1-Ivory is no longer manufactured.

[AP-30-0]



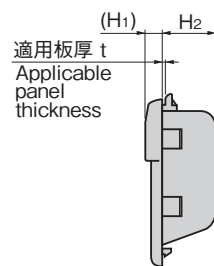
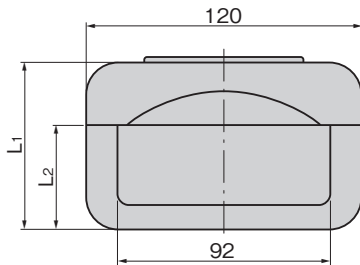
パネル穴明け寸法  
Panel drilling dimensions



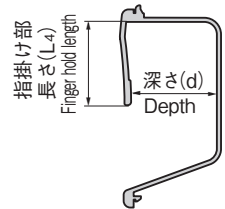
商品番号 Product No.	RoHS 10	t	製品質量(g) Mass	コード Code	単価	量販価格	
						数量	単価
AP-30-0-2-Ivory	●	1.0	120	04682			
AP-30-0-2-White	●			04686			
AP-30-0-3-Ivory	●	1.2	120	04683			
AP-30-0-3-White	●			04687			
AP-30-0-4-Ivory	●	1.6	120	04684			
AP-30-0-4-White	●			04688			

●: RoHS10指令対応品 ▲: RoHS10指令に対応可能です。 ※大量のご注文は更にお安くなります。

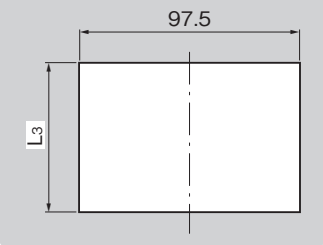
[AP-30-1・AP-30-2]



参考断面図  
Reference cross section



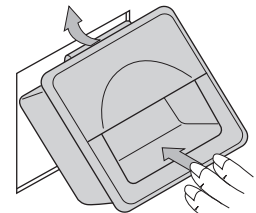
パネル穴明け寸法  
Panel drilling dimensions



商品番号 Product No.	RoHS 10	L1	L2	L3	(L4)	(H1)	H2	(d)	t	製品質量(g) Mass	コード Code	単価	量販価格	
													数量	単価
AP-30-1-2-Ivory	●	119	61.5	112	50	8.3	52.5	50	1.0	125	03394			
AP-30-1-3-Ivory	●								1.2		03353			
AP-30-1-4-Ivory	●								1.6		03354			
AP-30-2-1-Ivory	●	73.5	46	66.5	20	8	23	23	0.8	60	03355			
AP-30-2-1-White	●								04800					
AP-30-2-2-Ivory	●								1.0		03491			
AP-30-2-2-White	●								1.0		04801			
AP-30-2-3-Ivory	●								1.2		03356			
AP-30-2-3-White	●								1.2		04802			
AP-30-2-4-Ivory	●	1.6	03357											
AP-30-2-4-White	●			04803										

●: RoHS10指令対応品 ▲: RoHS10指令に対応可能です。 ※大量のご注文は更にお安くなります。

取付け方法  
Installation method



ワンタッチで取付け可能  
Can be attached by one touch.

クレモン

ローラー  
締め

特装密閉  
ハンドル

フリーザー  
密閉

平面  
スイング

平面  
ハンドル

ポップ  
ハンドル

リフト  
ハンドル

アジャスト  
ハンドル

ラッチ式

スナッチ

リンク

フック式

ロック  
ハンドル

L 型  
ハンドル

T 型  
ハンドル

丸型  
小型

押ボタン

PULLS  
取手

つまみ

止め金  
ロッド棒

ジョイント  
リンク

ワイヤ

2310a