

AP-566-W-1

プラスチック製



ワンタッチ硬質塩化ビニル取手 ONE-TOUCH HARD PVC PULLS

特徴 Feature

- SEMI S8-0218 (SESC 6.9) クリーンルーム用手袋着用時対応 (2018年度版)
- 0.8mm~10mmまでの様々な板厚に取付け可能です。
- パネルに取手をはめ込み、付属の取付け固定用部品を押込むだけで取付けができます。工具不要です。
- 耐薬品性を考慮し、塩化ビニル樹脂(鉛レス)を使用。
- 突起が少なく、フラットな外観を保ちます。
- 大きな開口部で、操作性に優れています。
- Compliant with SEMI S8-0218 (SESC 6.9) (2018 edition) when wearing clean room gloves
- Mountable on a variety of panel thicknesses from 0.8mm to 10mm.
- Installs easily by fitting pull into panel and pressing in a supplied fastener. No tool required.
- For chemical resistance, uses PVC resin (containing no lead).
- Few projections, to maintain a flat exterior appearance.
- Large opening enables easy operation.

仕様	<ul style="list-style-type: none"> 材質: 塩化ビニル樹脂(PVC) 標準色: 透明・アイボリー 付属品: セットクリップ(PVC)
用途	<ul style="list-style-type: none"> 半導体製造装置・FPD製造装置
備考	<ul style="list-style-type: none"> 取付け固定部品はマイナスドライバーなどで取外しが可能ですが、安全上、一度外したものは使用しないでください。
Specifications	<ul style="list-style-type: none"> Material: Vinyl chloride resin (PVC) Standard colors: Clear, ivory Accessories: Setting clip (PVC)
Specific use	<ul style="list-style-type: none"> Semiconductor production equipment, FPD manufacturing equipment
Remarks	<ul style="list-style-type: none"> Fasteners can be removed with a minus screwdriver, but as a safety precaution, should not be reused after being removed.

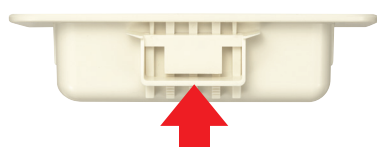
固定用部品を押込むだけで簡単取付け



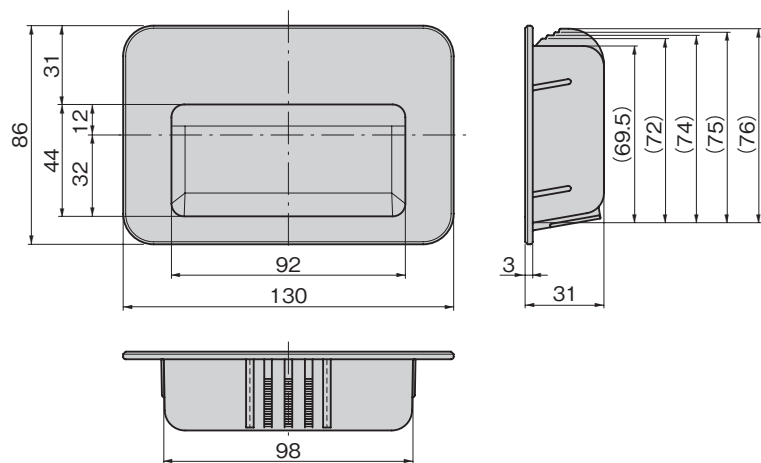
AP-566-W-1-Clear
透明



AP-566-W-1-Ivory
アイボリー



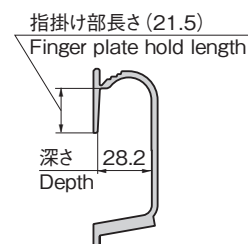
取付け固定用部品
Fastener



パネル穴明け寸法 Panel drilling dimensions

板厚 Panel thickness	W
0.8~1.2	73.5
1.5~1.6	74.0
2.0~2.6	74.3
3.0	74.5
5.0	75.0
8.0	76.0
10.0	77.2

参考断面図 Reference cross section



商品番号 Product No.	RoHS 10	製品質量 (g) Mass	コード Code	単価	量販価格	
					数量	単価
AP-566-W-1-Clear	●	83.5	04509	¥440	50個~	¥423
AP-566-W-1-Ivory	●	83.5	04510	¥440	50個~	¥423

●: RoHS10指令対応品 ▲: RoHS10指令に対応可能です。

※大量のご注文は更にお安くなります。

ハンドル・取手・つまみ・周辺機器

クレモン

ローラー
締め

特装密閉
ハンドル

フリーザー
密閉

平面
スイング

平面
ハンドル

ポップ
ハンドル

リフト
ハンドル

アジャスト
ハンドル

ラッチ式

スナッチ

リンク

フック式

ロック
ハンドル

L型
ハンドル

T型
ハンドル

丸型
小型

押ボタン

PULLS
取手

つまみ

止め金
ロッド棒

ジョイント
リンク

ワイヤ