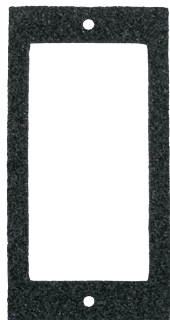
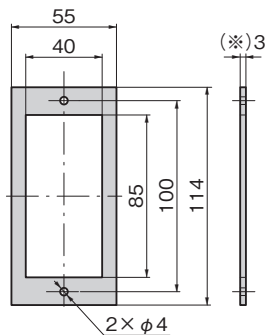
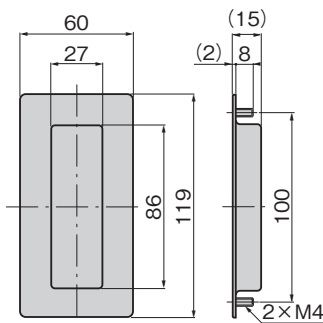
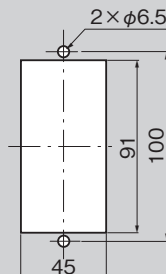


パッキンと組合せ防水性を付加



A-1153

A-1153-P
パッキン
Packingパネル穴明け寸法
Panel drilling dimensions

※A-1153-Pを取付けても、圧縮された状態で取手の内側に納まるためA-1153の突起高さ寸法(2)は変わりません。

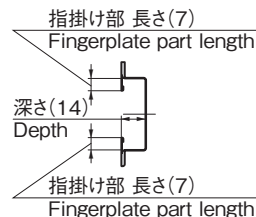
※There is no change in the projecting height (2) of A-1153 by installing A-1153-P, since it fits compressed within the pull.

特徴 Feature

- ステンレス製で耐食性に優れています。
- A-1153-Pを併用することで防水性を付加できます。IPX4相当
- Corrosion-resistant stainless steel is used.
- Can be waterproofed by using together with A-1153-P. (IPX4 equivalent)

仕様	● 材 質: 本体/冷間圧延ステンレス鋼板(SUS304) パッキン/EPDM発泡体
	● 表面仕上: ヘアライン仕上
	● 付 属 品: 取付け用ナット
用途	● 厨房機器・キャビネット・計測機器
納期	● 標準在庫品
備考	● 推奨締付トルク: 1.5N・m

Specifi- cations	● Material: Main body: Cold rolled stainless steel (SUS304) Packing: EPDM foam
	● Finish: Hairline finish
Specific- use	● Accessories: Installation nuts
	● Kitchen equipment, cabinets and measuring equipment
Remarks	● Recommended tightening torque: 1.5N・m

参考断面図
Reference
cross section

商品番号 Product No.	RoHS 10	製品質量(g) Mass	コード Code	単価	量販価格	
					数量	単価
A-1153	●	50.5	00748			
A-1153-P	●	0.67	04560			

●: RoHS10指令対応品 ▲: RoHS10指令に対応可能です。 ※大量のご注文は更にお安くなります。