

A-1181

ステンレス製



埋込み取手 EMBEDDED PULLS



A-1181-1

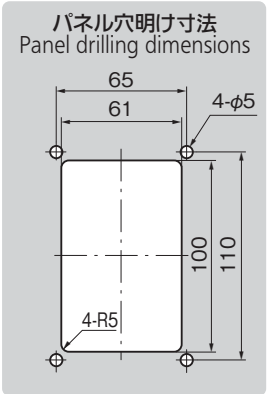
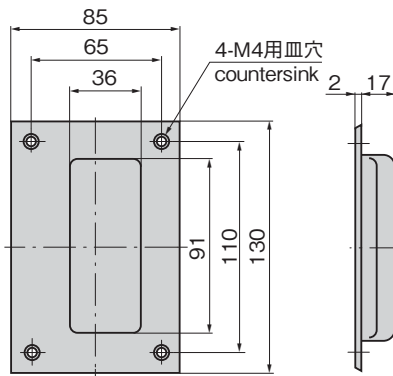
仕様	● 材 質 : 冷間圧延ステンレス鋼板 (SUS304)
	● 表面仕上 : ヘアライン仕上
用途	● 付 属 品 : ナット (A-1181-2のみ)
	● 非常扉・厨房などの扉・各種キャビネット
納期	● 標準在庫品

Specifi-cations	● Material: Cold rolled stainless steel plate (SUS304)
	● Finish: Hairline finish
Specific-use	● Accessories: Nuts (A-1181-2)
	● Emergency doors, kitchen doors and various cabinet doors

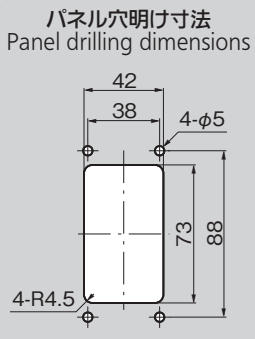
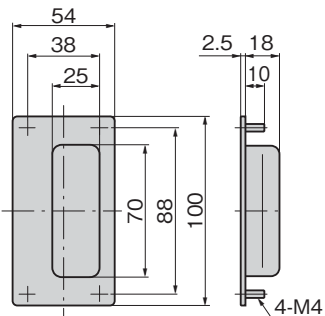
商品番号 Product No.	RoHS 10	製品質量 (g) Mass	コード Code	単価	量販価格	
					数量	単価
A-1181-1	●	111	00776			
A-1181-2	●	88	00777			
A-1181-3	●	93	03486			

● : RoHS10指令対応品 ※大量のご注文は更にお安くなります。
▲ : RoHS10指令に対応可能です。

[A-1181-1]



[A-1181-2]



[A-1181-3]

