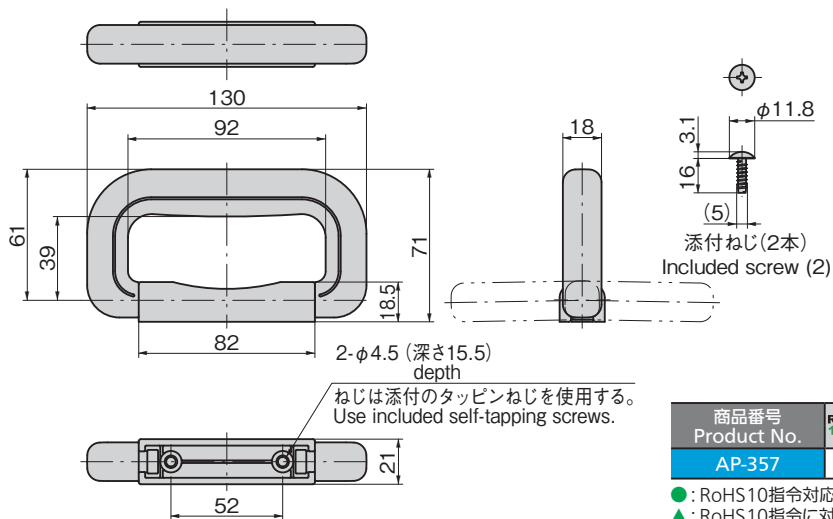




AP-357



特徴 Feature

- 大型のトランクに最適な取手です。
- 洗練されたデザインで内部からの取付けが可能です。
- Perfect handle for large trunks.
- Sleek new design allows installation from inside trunk.

- | | |
|----|-----------------------------------|
| 仕様 | ● 材質: ポリプロピレン(PP)
● 表面仕上: シボ仕上 |
| 用途 | ● トランク・通信機器 |
| 納期 | ● 標準品・・・納期お問合せください |

- | | |
|----------------|------------------------------------------------------------|
| Specifications | ● Material: Polypropylene (PP)
● Finish: Wrinkle finish |
| Specific use | ● Trunks and communications equipment |

使用例 Example of application



商品番号 Product No.	RoHS 10	製品質量(g) Mass	コード Code	単価	量販価格	
					数量	単価
AP-357		73.5	04648			

- : RoHS10指令対応品
- ▲ : RoHS10指令に対応可能です。

※大量のご注文は更にお安くなります。

リング

フック式

ロック
ハンドル

L 型
ハンドル

T 型
ハンドル

丸型
小型

押ボタン

PULLS
取手

つまみ

止め金
ロッド棒

ジョイント
リング

ワイヤ