

## A-1082-SE

ステンレス製

握りやすい折りたたみ取手  
Easy-to-grip, lowerable pull

A-1082-SE-1

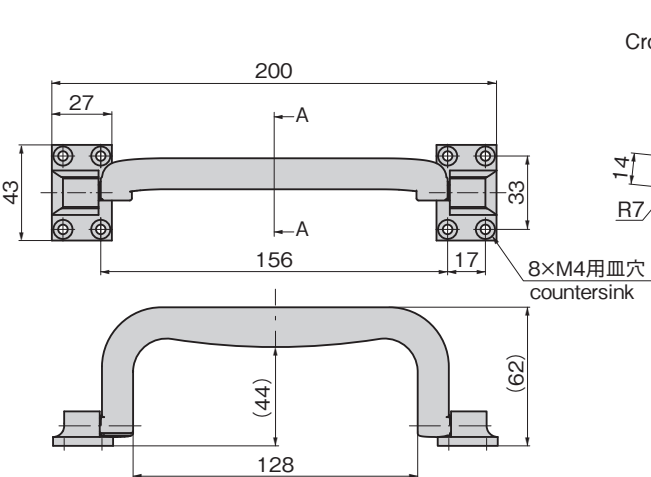
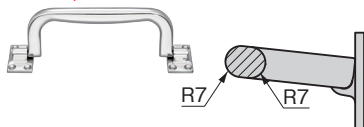
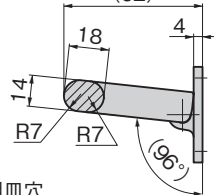
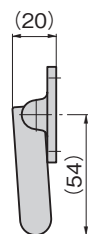
<持ち手の断面形状>  
< Grip cross-sectional shape >S8-0218 SESC6.7.1準拠  
[A-1082-SE-1]

Compliant with S8-0218 SESC 6.7.1

従来品

[A-1082-1]

Previous model

断面図A-A  
Cross-section A-A  
(62)折りたたみ状態  
Lowered参考記事  
Reference description

活用方法を始め開発秘話を掲載  
Features a behind-the-scenes look  
at development, including putting a  
product into use

## 特徴 Feature

- SEMI S8-0218 SESC6.7.1準拠  
クリーンルーム用手袋着用時対応(2018年度版)
- 垂直持ち上げと水平引き張りの両方向でSEMI規格に準拠
- 筐体内部への突起が少ない面付けタイプ
- 折りたためるので収納スペースを取りません。
- Compliant with SEMI S8-0218 SESC 6.7.1  
Compliant when wearing clean room gloves (2018 edition).
- SEMI-compliant in both vertical lifting and horizontal pulling directions.
- Surface-mounting type with little protrusion into casing
- Handle lowers, so it doesn't take up storage space.

仕様	● 材 質: ステンレス鋼铸件(SUS304) ● 表面仕上: 鏡面バフ研磨
用途	● 半導体製造装置・中型コンテナ
納期	● 標準品…納期お問合せください

Specifi- cations	● Material: Cast stainless steel (SUS304) ● Finish: Mirror surface buffing
Specific use	● Semiconductor manufacturing equipment, middle-sized containers

商品番号 Product No.	RoHS 10	製品質量 (g) Mass	コード Code	単価	量販価格	
					数量	単価
A-1082-SE-1	●	400	04755			

●: RoHS10指令対応品

▲: RoHS10指令に対応可能です。

※大量のご注文は更にお安くなります。