

**A-1040**  
ステンレス製

**AP-40**  
プラスチック製

**A-40**  
黄銅製

# 小型ローレットつまみ(雄・雌ねじ)

SMALL-SIZED KNURLED KNOB FASTENERS (MALE SCREWS・FEMALE SCREWS)



## 〈雄ねじ〉Male screw



## 〈雌ねじ〉Female screw



### 特徴 Feature

[A-1040・A-40]

● 首下全ねじの小型ローレットつまみ

[AP-40]

● ソフトな使用感とカラー調和が得られます。

[A-1040・A-40]

● Whole-screw-under-neck small knurl knob.

[AP-40]

● Soft feeling and color coordination are obtained.

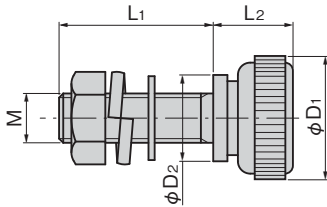
### 仕様

[A-1040]	● 材質: ステンレス鋼棒(SUS303) ● 表面仕上: 鏡面バフ研磨
[A-40]	● 材質: 快削黄銅棒(C3602BD) ● 表面仕上: クロムめっき(MBCr)
[AP-40]	● 材質: 頭部/ABS樹脂 ねじ部/快削黄銅棒(C3602BD) ● 表面仕上: ねじ部/ニッケルめっき(MBNI) ● 標準色: ブラック・アイボリー
用途	● 配分電盤・制御盤・小型ボックス
納期	● 標準在庫品
備考	● SUS304・SUS316も製作します。 ● チタニウム製も製作します。 ● 他のカラーも製作します。(AP-40)

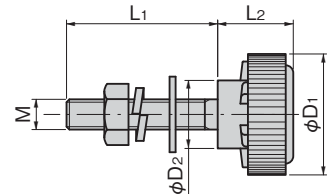
### Specifications

[A-1040]	● Material: Stainless steel bar (SUS303) ● Finish: Mirror surface buffing
[A-40]	● Material: Free cutting brass (C3602BD) ● Finish: Chrome plating (MBCr)
[AP-40]	● Material: Head: ABS resin Screw: Free cutting brass (C3602BD) ● Finish: Screw: Nickel plating (MBNI) ● Standard color: Black, Ivory
Specific use	● Distribution, control boards and small boxes

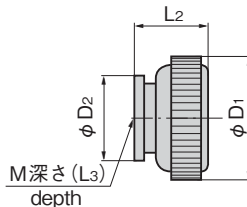
[A-1040-1~5]  
[A-40-1~5] 雄ねじ  
Male screw



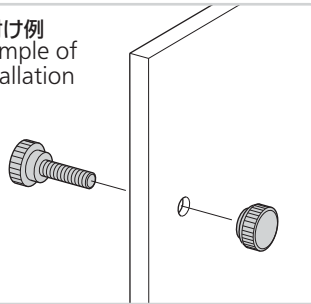
[AP-40-1~5]



[A-1040-11~15]  
[A-40-11~15]  
[AP-40-11~15] 雌ねじ  
Female screw



取付例  
Example of installation



## 雄ねじ Male screw

商品番号 Product No.	RoHS 10	L1	L2	φD1	φD2	M	製品質量(g) Mass	コード Code	単価	量販価格 数量 単価
A-1040-1	●	10	16	11	M4	15	00920			
A-1040-2	●	20	8	11	M3	6	00921			
A-1040-3	●	10	16	11	M5	16	00922			
A-1040-4	●	25	13	20	M6	32	00923			
A-1040-5	●	25	13	20	M8	39	00924			
A-40-1	●	10	16	11	M4	15	00138			
A-40-2	●	20	8	11	M3	6	00139			
A-40-3	●	10	16	11	M5	16	00140			
A-40-4	●	25	13	20	M6	35	00881			
A-40-5	●	25	13	20	M8	43	00882			

●: RoHS10指令対応品 ▲: RoHS10指令に対応可能です。 ※大量のご注文は更にお安くなります。

## 雌ねじ Female screw

商品番号 Product No.	RoHS 10	L2	(L3)	φD1	φD2	M	製品質量(g) Mass	コード Code	単価	量販価格 数量 単価
A-1040-11	●	10	6	16	11	M4	11	01640		
A-1040-12	●	8	4	11	8	M3	4	01641		
A-1040-13	●	10	6	16	11	M5	11	01937		
A-1040-14	●	13	8	20	14	M6	20	01907		
A-1040-15	●	13	8	20	14	M8	18	01938		
A-40-11	●	10	6	16	11	M4	12	01636		
A-40-12	●	8	4	11	8	M3	4	01637		
A-40-13	●	10	6	16	11	M5	12	01934		
A-40-14	●	13	8	20	14	M6	22	01935		
A-40-15	●	13	8	20	14	M8	21	01941		

●: RoHS10指令対応品 ▲: RoHS10指令に対応可能です。 ※大量のご注文は更にお安くなります。

商品番号 Product No.	RoHS 10		L1	L2	φD1	φD2	M	製品質量(g) Mass	コード Code		単価	量販価格	
	ブラック Black	アイボリー Ivory							ブラック Black	アイボリー Ivory		ブラック Black	アイボリー Ivory
AP-40-1	●	●	10	16	11	9	M4	5	01442	03309			
AP-40-2	●	●	20	8	11	6.4	M3	2	01443	03310			
AP-40-3	●	●	10	16	10	M5	7	01444	03311				
AP-40-4	●	●	25	12	20	13	M6	12	01445	03312			
AP-40-5	●	●	25	12	20	M8	21	01446	03313				

●: RoHS10指令対応品 ▲: RoHS10指令に対応可能です。 ※大量のご注文は更にお安くなります。

商品番号 Product No.	RoHS 10		L2	(L3)	φD1	φD2	M	製品質量(g) Mass	コード Code		単価	量販価格	
	ブラック Black	アイボリー Ivory							ブラック Black	アイボリー Ivory		数量	単価
AP-40-11	●	●	10	6	16	11	M4	3	01638	03314			
AP-40-12	●	●	8	4	11	8	M3	1	01639	03315			
AP-40-13	●	●	10	6	16	10	M5	4	01936	03316			
AP-40-14	●	●	12	8	20	14	M6	8	01871	03317			
AP-40-15	●	●	12	8	20	14	M8	7	01741	03318			

●: RoHS10指令対応品 ▲: RoHS10指令に対応可能です。 ※大量のご注文は更にお安くなります。

クレモン

ローラー  
締め

特装密閉  
ハンドル

フリーザー  
密閉

平面  
スイング

平面  
ハンドル

ポップ  
ハンドル

リフト  
ハンドル

アジャスト  
ハンドル

ラッチ式

スナッチ

リンク

フック式

ロック  
ハンドル

L型  
ハンドル

T型  
ハンドル

丸型  
小型

押ボタン

取手

つまみ

止め金  
ロッド棒

ジョイント  
リンク

ワイヤ

KNOB

ワイヤ

ワイヤ

TAKIGEN  
総合 26

615