

特徴 Feature

- 緑色のウリア樹脂で覆ったローレット部でソフトな使用感とカラー調和が得られます。
- Knurl is covered with green urea resin so soft feeling and color coordination can be obtained.

仕様	● 材質: 頭部/ウリア樹脂(UF) ねじ部/軟鋼線材(SWRM)
	● 表面仕上: ねじ部/亜鉛めっきクロメート処理(MFZn-C)
● 標準色: 緑・黒	
用途	● 配分電盤・制御機器
納期	● 標準在庫品
備考	● 他のカラーも製作します。
	● 常温でご使用ください。

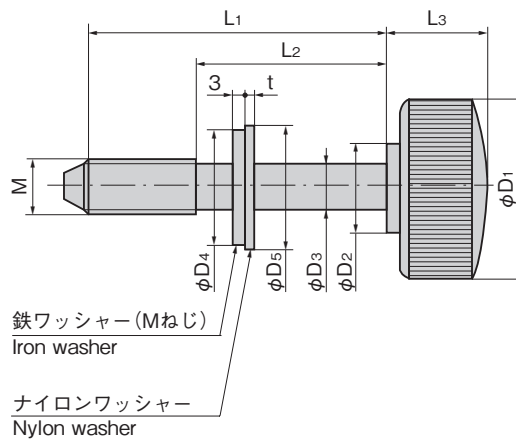
Specifications	● Material: Head: Urea resin (UF) Screw: Soft steel wire (SWRM)
	● Finish: Screw: Zinc plating chromate treatment (MFZn-C)
	● Standard color: Green, Black
Specific use	● Power/distribution boards and control equipment
Remarks	● Use the product in normal temperatures.



A-226-1-Green
グリーン



A-226-2-Black
ブラック



商品番号 Product No.	RoHS 10	L ₁	L ₂	L ₃	t	φD ₁	φD ₂	φD ₃	φD ₄	φD ₅	M	製品質量(g) Mass	コード Code		単価	量販価格	
													グリーン Green	ブラック Black		数量	単価
A-226-1-Green	●	67	43	24	2.5	40	20	10	25	26	M12	110.9	00560	04302			
A-226-21-Green	●	53	42									42.2	01096	04306			
A-226-2-Green	●	43	30	18	1	30	16	6	13	16	M8	40.2	00561	04303			
A-226-3-Green	●	33	20									38.2	00562	04304			
A-226-4-Green	●	23	10									36.2	01097	04305			

●: RoHS10指令対応品 ▲: RoHS10指令に対応可能です。

※大量のご注文は更にお安くなります。