

# K-804-H

亜鉛合金製



## つまみ クランプレバー CLAMP LEVER

# A

ハンドル・取手・つまみ・周辺機器



K-804-H

### 特徴 Feature

- ハンドルレバーを引上げることによって操作位置を自由に変えられ、省スペースでも手を換えずにボルトの締付けができます。
- Pulling up on handle lever allows its operating location to be changed freely, enabling bolt tightening without changing hands even in restricted spaces.

### 仕様

- 材質：  
本体／亜鉛合金 (ZDC)  
M8ボルト・ボタン／ステンレス鋼棒 (SUS303)
- 表面仕上：本体／クロムめっき (MZCr)

### 用途

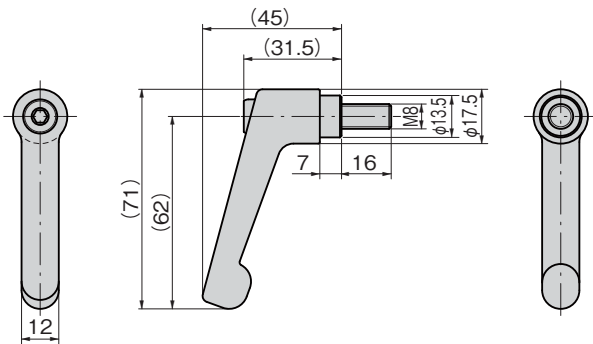
- 締付けレバー

### Specifications

- Material:  
Body: Zinc alloy (ZDC)  
M8 bolt, button: Stainless steel rod (SUS303)
- Finish: Body: Chrome plating (MZCr)

### Specific use

- Tightening lever



商品番号 Product No.	RoHS 10+	製品質量 (g) Mass	コード Code	単価	量販価格	
					数量	単価
K-804-H	●	89	31892			

●: RoHS10指令対応品 ▲: RoHS10指令に対応可能です。 ※大量のご注文は更にお安くなります。

クレモン

ローラー  
締め

特装密閉  
ハンドル

フリーザー  
密閉

平面  
スイング

平面  
ハンドル

ポップ  
ハンドル

リフト  
ハンドル

アジャスト  
ハンドル

ラッチ式

スナッチ

リンク

フック式

ロック  
ハンドル

L 型  
ハンドル

T 型  
ハンドル

丸型  
小型

押ボタン

取手

KNOBS  
つまみ

止め金  
ロッド棒

ジョイント  
リンク

ワイヤ

23.01

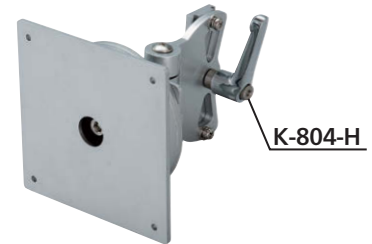
TAKIGEN  
総合 26

623

1支柱1段モニターアーム  
(K-810-1-1)  
Single-support one-level monitor arm



シングルブラケット 支柱タイプ  
(K-805-4)  
Single Bracket-Support Type



アーム式ブラケット 支柱タイプ  
(K-805-3)  
Arm Bracket-Support Type



詳細は P.1559 をご覧ください。  
See page 1559 for detail.