

AC-1025-SA
ステンレス製

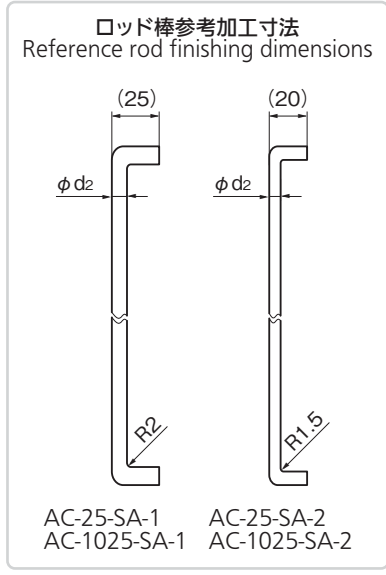
AC-25-SA
鉄製



止め金3ポイントロック
THREE-POINT STOPPER PLATE LOCKS



AC-1025-SA-1



特徴 Feature

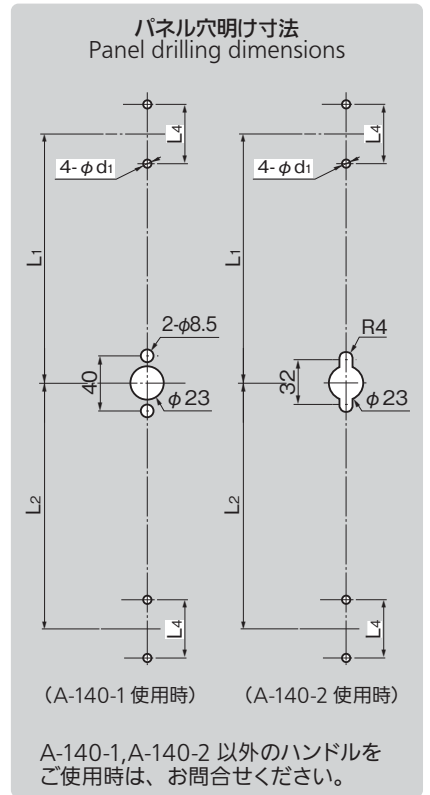
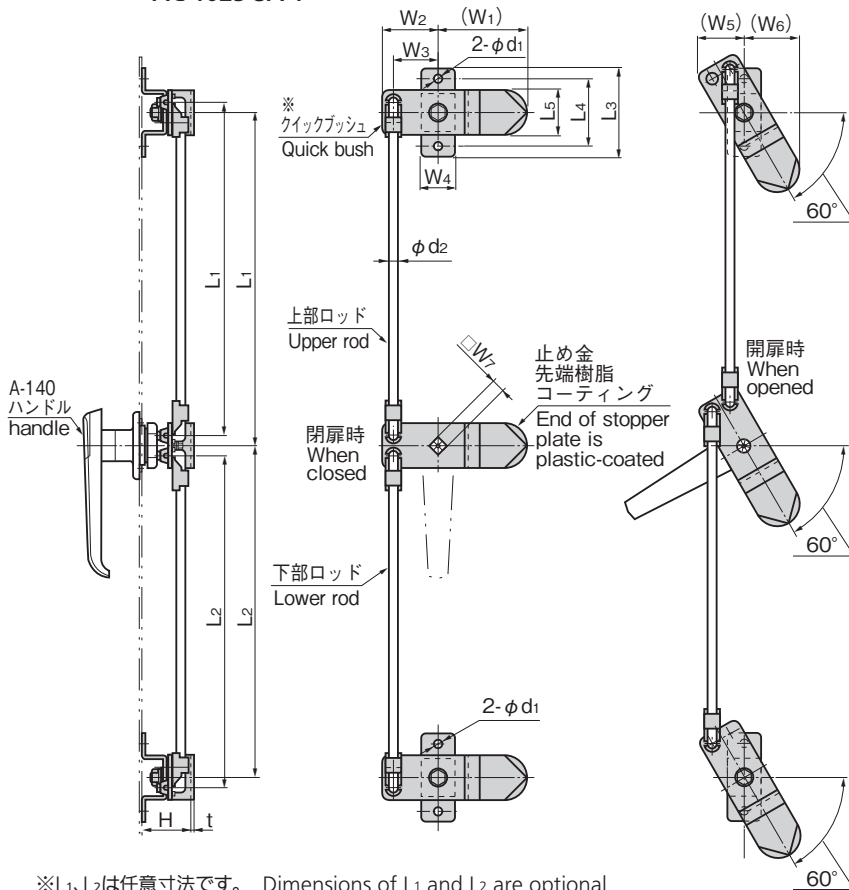
- ステンレス製で耐食性に優れています。(AC-1025-SA)
- 3ヶ所の止め金により確実な締込みが行えます。
- 止め金の先端に樹脂コーティング(ポリアミド12)が施されているためパネルを痛めず動きもスムーズです。
- 左右兼用型
- Stainless steel-made for corrosion resistance. (AC-1025-SA)
- Three-point stopper plates for positive locking.
- The ends of the stopper plates are plastic-coated so as not to damage the panel and to facilitate operating.
- For both left-hand and right-hand use.

仕様

[AC-1025-SA]	● 材質: ステンレス鋼板 (SUS304) ● 表面仕上: パレル研磨
[AC-25-SA]	● 材質: 冷間圧延鋼板 (SPCC) ● 表面仕上: 亜鉛めっきクロメート処理 (MFZn-C)
用途	● 配分電盤・制御盤
納期	● 標準在庫品
備考	● ロッド棒・ハンドルは付属していません。 ● 止め金先端は両側に折り曲げています。(AC-1025/25-SA-2はフラットです。)

Specifications

[AC-1025-SA]	● Material: Stainless steel plate (SUS304) ● Finish: Barrel polishing
[AC-25-SA]	● Material: Cold rolled steel plate (SPCC) ● Finish: Zinc plating chromate treatment (MFZn-C)
Specific use	● Power/distribution and control boards
Remarks	● Rod and handle aren't included in the accessories. ● Ends of stopper plates are bent on both sides. (Flat on AC-1025/25-SA-2.)



※L₁, L₂は任意寸法です。 Dimensions of L₁ and L₂ are optional.

※AC-1025-SA-1・AC-25-SA-1はAC-25-Q-2を使用。 AC-1025-SA-1/AC-25-SA-1 use AC-25-Q-2.
AC-1025-SA-2・AC-25-SA-2はAC-25-Q-13を使用。 AC-1025-SA-2/AC-25-SA-2 use AC-25-Q-13.

商品番号 Product No.	RoHS 10	L ₃	L ₄	L ₅	(W ₁)	W ₂	W ₃	W ₄	(W ₅)	(W ₆)	□W ₇	H	t	d ₁	d ₂	製品質量 (g) Mass	コード Code	単価	量販価格	
																			数量	単価
AC-1025-SA-1		80	60	40	80	50	40	30	40	50	10	44	3	7	8	570	03045			
AC-25-SA-1																570	03040			
AC-1025-SA-2		52	40	27	48.5	28	21	20	24	31	8	27	2	5.3	6	170	03046			
AC-25-SA-2																170	03041			

●: RoHS10指令対応品 ▲: RoHS10指令に対応可能です。

※大量のご注文は更にお安くなります。

クレモン

ローラー
締り

特装密閉
ハンドル

フリーザー
密閉

平面
スイング

平面
ハンドル

ポップ
ハンドル

リフト
ハンドル

アジャスト
ハンドル

ラッチ式

スナッチ

リンク

フック式

ロック
ハンドル

L型
ハンドル

T型
ハンドル

丸型
小型

押ボタン

取手

つまみ

止め金
ロッド棒

ジョイント
リンク

ワイヤ

STOPPERS/RODS