

開閉支持装置

OPEN/CLOSE SUPPORTING DEVICES

特徴 Feature

- ハンドルを開・閉位置でそれぞれ保持し、ハンドルや止め金、ロッド棒の自重による落下を防ぎます。
- スプリングによる確かな操作感が得られます。
- 左右兼用型
- Hold the handle at the open/close position and prevent the handle, stopper plate and rod from falling by their own weight.
- Thanks to the springs, you can get a dependable feeling.
- For both left-hand and right-hand use.

仕様

- 材質：冷間圧延鋼板 (SPCC)
- 表面仕上：亜鉛めっきクロメート処理 (MFZn-C)
- 適用板厚：1.6~3.2mm
- 支持トルク：1.4N・m

納期

- 標準在庫品

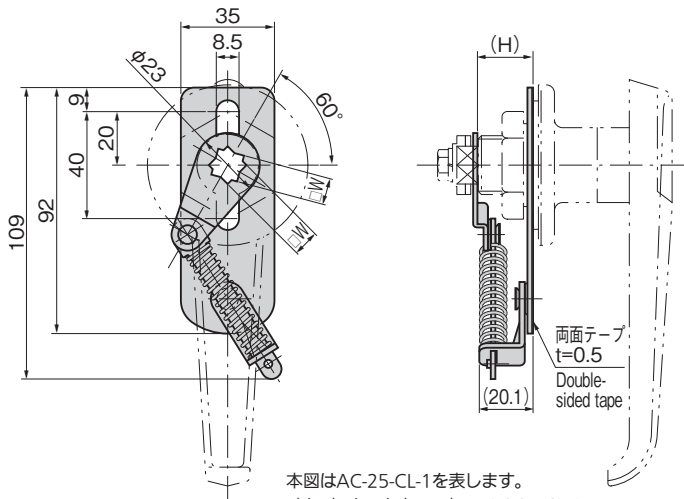
Specifications

- Material: Cold rolled steel plate (SPCC)
- Finish: Zinc plating chromate treatment (MFZn-C)
- Applicable panel thickness: 1.6 to 3.2mm
- Supporting torque: 1.4N・m

ロッド自重による自然落下防止 閉扉・開扉状態を保持します

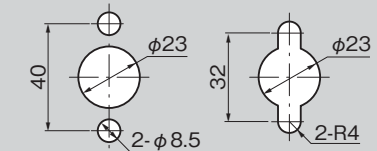


AC-25-CL-2



本図はAC-25-CL-1を表します。
This design is based on AC-25-CL-1.

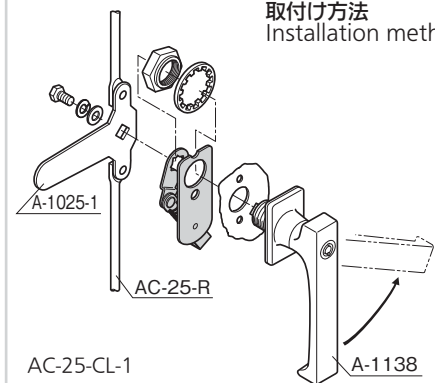
パネル穴明け寸法
Panel drilling dimensions



[AC-25-CL-1]

[AC-25-CL-2]

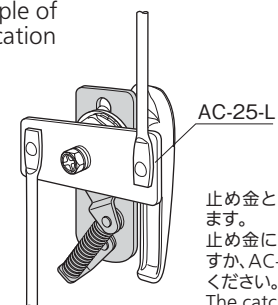
取付け方法
Installation method



AC-25-CL-1

A-1138

使用例
Example of application



AC-25-CL-2

止め金とばねが干渉します。
止め金に曲げ加工を施すか、AC-25-Lをご使用ください。
The catch and the spring interfere with each other. Either bend the catch, or use AC-25-L.

商品番号 Product No.	RoHS 10	H	□W	製品質量 (g) Mass	コード Code	単価	量販価格	
							数量	単価
AC-25-CL-1		21	10	65	03203			
AC-25-CL-2		13	8	65	03265			

●:RoHS10指令対応品 ▲:RoHS10指令に対応可能です。 ※大量のご注文は更にお安くなります。

商品番号 Product No.	適用L型ハンドル Applicable L-handle		適用ロックハンドル Applicable lock handle		
	材質 Material		材質 Material		
	SUS	ZDC	SUS	ZDC	ADC
AC-25-CL-1	A-1138-1	A-140-1	A-1316-2	A-316-2	A-372-1
	A-1140-1	A-140-SF-1	A-1350		
	A-1140-SF-1	A-140-W-1			
	A-1140-W-1	A-140-W-2			
	A-1140-W-2	A-140-W-3			
	A-1140-W-3				
	KA-1140-W-1				
AC-25-CL-2	A-1140-2	A-140-2			A-372-2
	A-1140-3	A-140-3			A-372-3
		A-140-SF-2			
		A-140-SF-3			
		A-140-S-2			
		A-140-S-3			
		MA-140-2			
	MA-140-3				