

AC-25-ES
鉄製

内部解除止め金
EMERGENCY LOCK-RELEASE CATCH

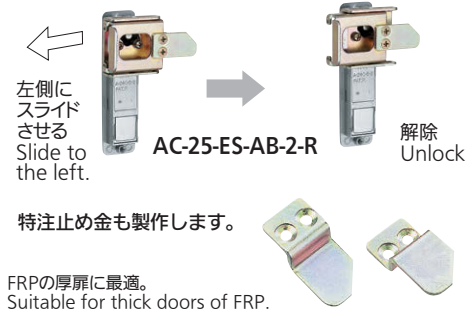
通常の扉が非常口に進化する



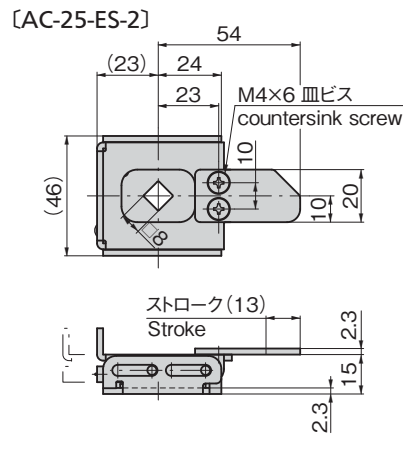
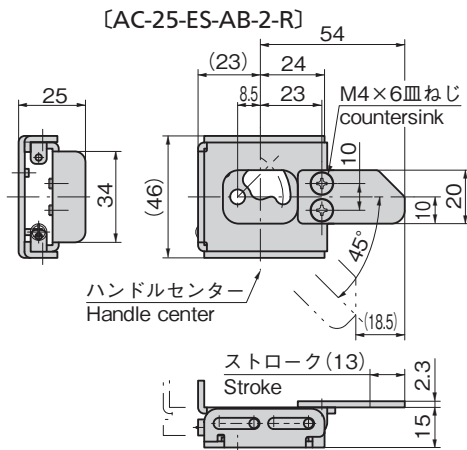
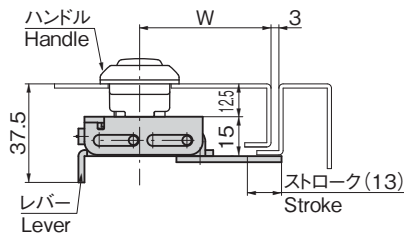
AC-25-ES-AB-2-R

AC-25-ES-2

作動例
Example of operation



使用例
Example of application



PAT.

特徴 Feature

- 豊富なデザインのタキゲン製ハンドルとセットアップ可能。
- 従来のタキゲンハンドルを使用したまま内部より開扉。
- タキゲンのハンドルとセットアップで低コスト化を実現。
- 従来の平面ハンドル(A-160-A、A-240-A他)に取付けられます。
- Can be installed in flush handles.(A-160-A, A-240-A, etc)

仕様

- 材 質: 冷間圧延鋼板 (SPCC)
- 表面仕上: 亜鉛めっきクロメート処理 (MFZn-C)
- 適合ハンドル: AC-25-ES-AB-2: A-160-A・B-2、A-230-A・B-2、A-240-A・B-2、A-250-A・B-2、A-260-A・B-2

納期

- 標準品・・・納期お問合せください

備考



- 扉形状や締付け量により、操作性が異なります。ご注意ください。
- 雲形タイプ平面ハンドルのサイズにより異なります。
- 屋外でのご使用はご遠慮ください。
- 止め金掛り高さに合せて製作します。
- AC-25-ES-1・AC-25-ES-AB-1は中止品になりました。

Specifications

- Material: Main body/Cold rolled steel plate (SPCC)
- Finish: Main body/Zinc plating chromate treatment (MFZn-C)
- Applicable handles: AC-25-ES-AB-2: A-160-A/B-2, A-230-A/B-2, A-240-A/B-2, A-250-A/B-2, A-260-A/B-2

Remarks



- Caution; operability varies according to the style of the door and the fastening load.
- This can't be used in the open air.
- Products AC-25-ES-1 and AC-25-ES-AB-1 are no longer manufactured.

クレモン

ローラー
締り

特装密閉
ハンドル

フリーザー
密閉

平面
スイング

平面
ハンドル

ポップ
ハンドル

リフト
ハンドル

アジャスト
ハンドル

ラッチ式

スナッチ

リンク

フック式

ロック
ハンドル

L 型
ハンドル

T 型
ハンドル

丸型
小型

押ボタン

取 手

つまみ

STOPPERS/RODS

止め金
ロッド棒

ジョイント
リンク

ワイヤ

商品番号 Product No.	RoHS 10	穴形状 Shape of hole	W	製品質量(g) Mass	コード Code	単価	量販価格	
							数量	単価
AC-25-ES-2	●	角穴 Square hole □8	50	100	03644			
AC-25-ES-AB-2-L		雲形穴 Cloud type hole 左開き用 Left-hand use	40	100	03647			
AC-25-ES-AB-2-R		雲形穴 Cloud type hole 右開き用 Right-hand use	40	100	03648			

●: RoHS10指令対応品 ▲: RoHS10指令に対応可能です。

※大量のご注文は更にお安くなります。

22.02