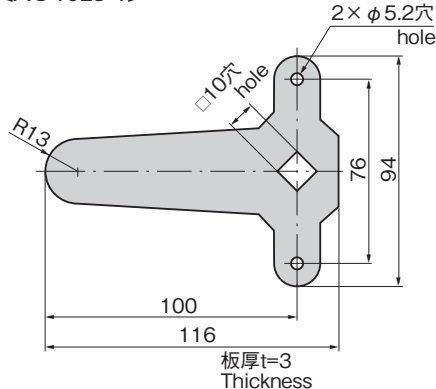
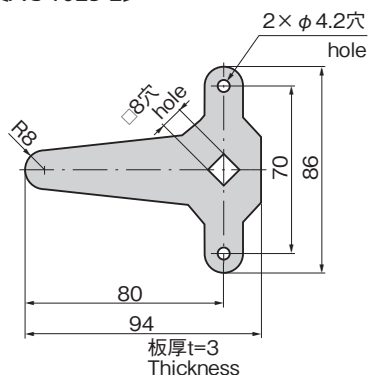


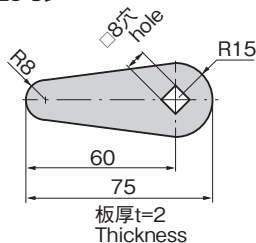
[AC-1025-1]



[AC-1025-2]



[AC-1025-3]



※AC-25-3とは形状が異なります。
Differs in shape to the AC-25-3.

仕様

●材 質：冷間圧延ステンレス鋼板 (SUS304)

●表面仕上：バレル研磨

納期

●標準在庫品

備考

●オプションで筐体に傷つけずすべりの良い樹脂コーティング(ポリアミド12)ができます。
●AC-2025は中止品になりました。

Specifi-
cations

●Material: Cold rolled stainless steel plate (SUS304)

●Finish: Barrel polishing

Remarks

●Products AC-2025 is no longer manufactured.

商品番号 Product No.	RoHS 10	製品質量(g) Mass	コード Code	単価	量販価格	
					数量	単価
AC-1025-1	●	107	20800			
AC-1025-2	●	73	20801			
AC-1025-3	●	24	20802			

●:RoHS10指令対応品 ▲:RoHS10指令に対応可能です。 ※大量のご注文は更にお安くなります。