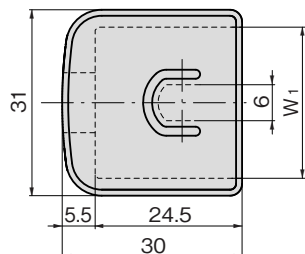




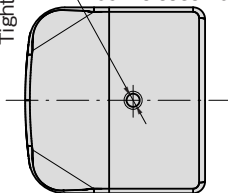
AC-25-E-1C



装着例
Example of installation



ロック解除穴 $\phi 2.2$
Lock release hole



摺動面
Sliding side

特徴 Feature

- 塗装面の保護
- 振動によるビビリ音の防止

- Protects coated surface.
- Prevents noise caused by vibration.

仕様 ● 材質: ポリアセタール(POM)
● 標準色: ブラック

用途 ● 配電盤・分電盤・制御盤・振動機器

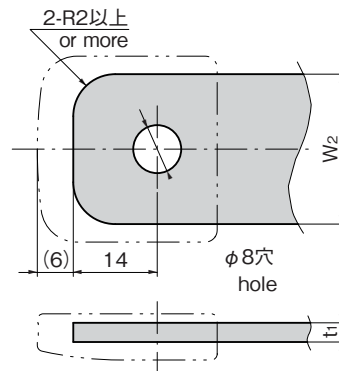
納期 ● 標準在庫品

Specifications ● Material: Polyacetal (POM)
● Standard color: Black

Specific-use ● Power boards, distribution boards, control panels, oscillation devices

止め金加工参考図

Example of drawing stopper plate processed



商品番号 Product No.	RoHS 10	適用止め金 Applicable stopper plates	W ₁	W ₂	t ₁	t ₂	製品質量(g) Mass	コード Code	単価	量販価格	
										数量	単価
AC-25-E-1C	●	AC-25-E-1/11・AC-1025-E-1/11	25.2	25	3.2	1.5	5	04000			
AC-25-E-2C	●	AC-25-E-2・AC-1025-E-2	25.2	25	2.3	2.4	5	04001			
AC-25-E-3C	●	AC-25-E-3・AC-1025-E-3	24.2	24	3.2	1.5	5	04002			
AC-25-E-4C	●	AC-25-E-4/14・AC-1025-E-4/14	24.2	24	2.3	2.4	5	04003			

●: RoHS10指令対応品 ▲: RoHS10指令に対応可能です。

※大量のご注文は更にお安くなります。

スナッチ

リンク

フック式

ロック
ハンドル

L型
ハンドル

T型
ハンドル

丸型
小型

押ボタン

取手

つまみ

STOPPERS/RODS

止め金
ロッド棒

ジョイント
リンク

ワイヤ