

AC-25-VA
プラスチック製

AC-25-VB
鉄製

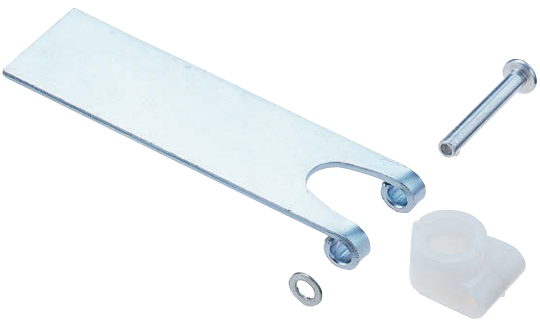


ワンタッチ先端ローラー・ロッドスリーブ
ROLLERS AND SLEEVES

ハンドル・取手・つまみ・周辺機器



AC-25-VA-10



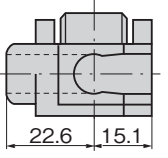
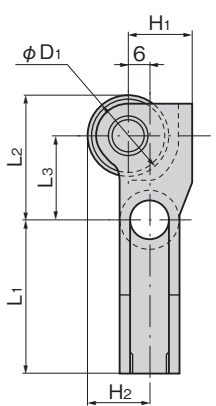
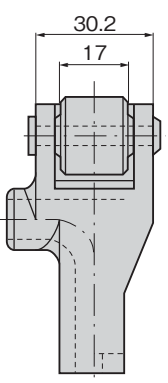
AC-25-VB-10

特徴 Feature

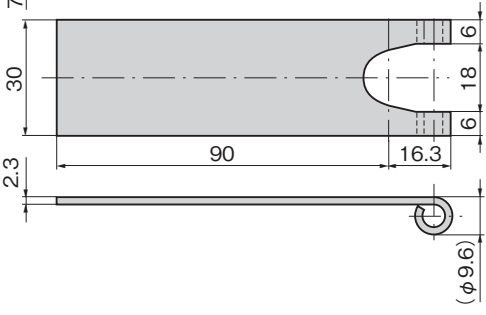
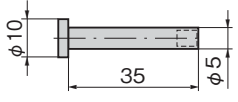
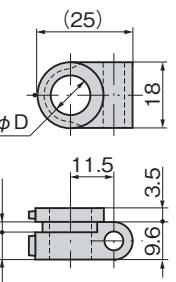
- ロッドの先端を曲げるだけでワンタッチ装着
- 扉の締付けが簡単に行えます。
- 筐体に傷が付きません。
- ローラー・スリーブが樹脂のため、金属粉の発生や異音を抑えます。
- 盤の構造・用途に応じて折曲げて使用できます。(AC-25-VB)
- Can be installed one-touch by bending the end of the rod.
- Door can be tightened easily.
- No damage to a case.
- The roller and sleeve are made of plastic so metal chips and abnormal sound are reduced to the minimum.
- Can be bent and used according to the board structure and application. (AC-25-VB)

仕様	● 材質: [AC-25-VA]ポリアセタール(POM) [AC-25-VB]プレート/冷間圧延鋼板(SPPC) スリーブ/ポリアミド(PA6)
	● 表面仕上:亜鉛めっきクロメート処理(MFZn-C)
用途	● キュービクル・配分電盤
納期	● 標準在庫品
Specifications	● Material: [AC-25-VA]Polyacetal (POM) [AC-25-VB] Plate: Cold rolled steel plate (SPPC) Sleeve: Polyamide (PA6)
	● Finish: Zinc plating chromate treatment (MFZn-C) ● Cubicles and power/distribution boards
Specific use	

[AC-25-VA]

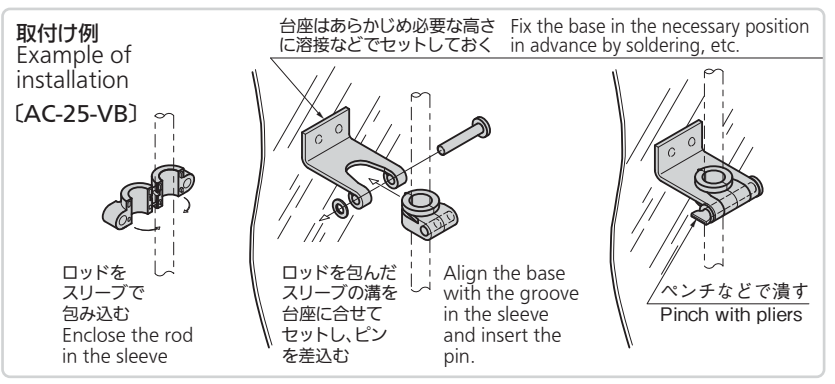
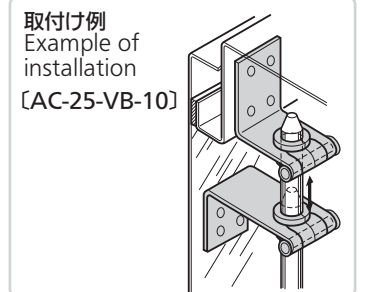
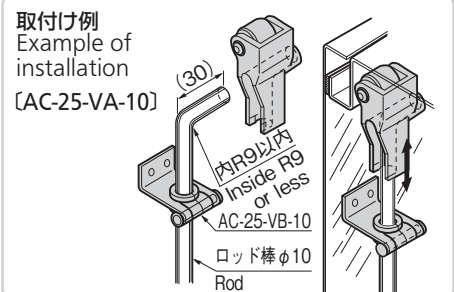


[AC-25-VB]



商品番号 Product No.	RoHS 10	備考 Remarks	L1	L2	L3	H1	H2	φD	製品質量(g) Mass	コード Code	単価	量販価格 数量 単価	
AC-25-VA-6	●	φ6用 For φ6	30	25	17	14	14	16	21	03024			
AC-25-VA-8	●	φ8用 For φ8	38	25	17	14	14	16	22	03023			
AC-25-VA-10	●	φ10用 For φ10	40	32	22	17	16	20	33	02815			

●: RoHS10指令対応品 ▲: RoHS10指令に対応可能です。 ※大量のご注文は更にお安くなります。



商品番号 Product No.	RoHS 10	φD	備考 Remarks	製品質量(g) Mass	コード Code	単価	量販価格 数量 単価	
AC-25-VB-6	●	6.3	φ6用 For φ6	60	03026			
AC-25-VB-8	●	8.3	φ8用 For φ8	60	03025			
AC-25-VB-10	●	11	φ10用 For φ10	60	02816			

●: RoHS10指令対応品 ▲: RoHS10指令に対応可能です。 ※大量のご注文は更にお安くなります。

クレモン
ローラー
絞り
特装密閉
ハンドル
フリーザー
密閉
平面
スイング
平面
ハンドル
ポップ
ハンドル
リフト
ハンドル
アジャスト
ハンドル
ラッチ式
スナッチ
リンク
フック式
ロック
ハンドル
L型
ハンドル
T型
ハンドル
丸型
小型
押ボタン
取手
つまみ
止め金
ロッド棒
ジョイント
リンク
ワイヤ

STOPPERS/RODS