

AC-25-RE AC-25-RD

ステンレス製

黄銅製

AC-1025-RR・RR-E

ステンレス製

ロッド棒用ラッチ錠

LATCHES FOR RODS

ロッド棒用受け(面付・掘込み)

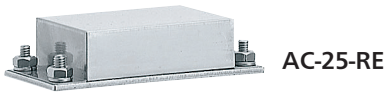
CATCHES FOR RODS



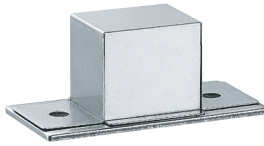
特徴 Feature

- ステンレス製で耐食性に優れています。
- ロッド棒の上下運動を締付け力に変えます。
- 密閉式のハンドルと組合せて使用することにより密閉度が高まります。
- 扉の締付けが簡単に行えます。
- 筐体に傷つきません。
- Corrosion-resistant stainless steel is used.
- The vertical movement of a rod is changed to the securing force.
- Using the airtight handle together makes a more powerful airtight closure.
- Securing the door is easy.
- No damage to the case or cabinet.

仕様	● 材質：ステンレス鋼板(SUS304) ラッチ部/快削黄銅棒(C3602BD) ● 表面仕上：ラッチ部/ニッケルめっき(MBNi) バフ研磨(AC-1025-RR・RR-E)
用途	● シェルター・キュービクルなどの強力密閉
納期	● 標準在庫品
備考	● AC-25-REとAC-25-RDは組合せてご使用ください。
Specifications	● Material: Stainless steel plate (SUS304) Latch: Free cutting brass (C3602BD) ● Finish: Latch: Nickel plating (MBNi). Buffing (AC-1025-RR・RR-E)
Specific use Remarks	● Powerful airtight closure for cubicles and shelters ● Use AC-25-RE and AC-25-RD together.



AC-25-RE



AC-1025-RR-E



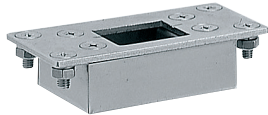
AC-25-RD



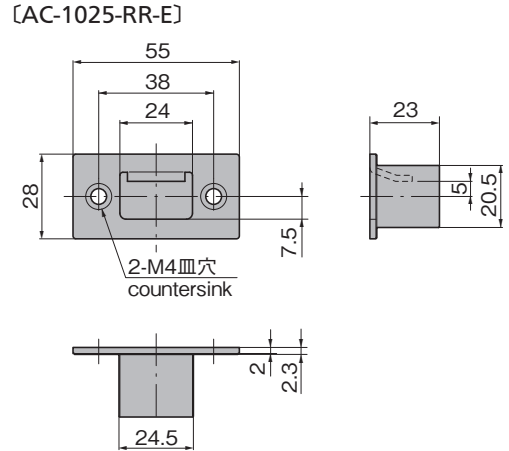
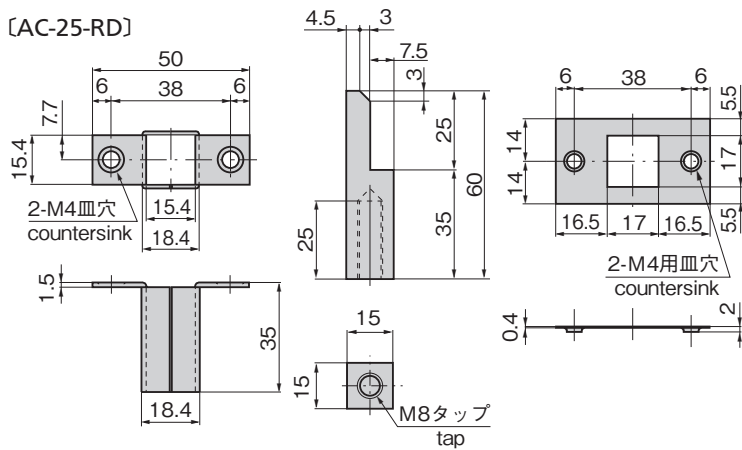
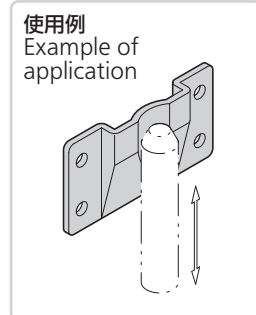
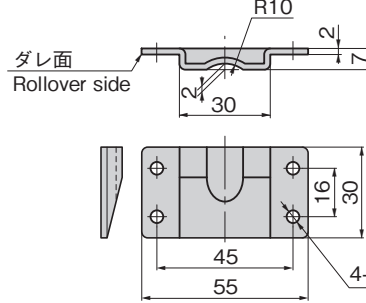
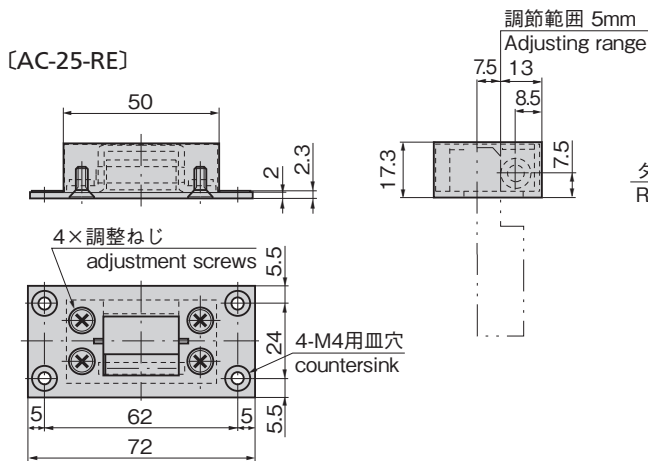
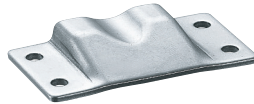
AC-1025-RR



AC-25-RD



AC-25-RE



商品番号 Product No.	RoHS 10	製品質量(g) Mass	コード Code	単価	量販価格	
					数量	単価
AC-25-RE		112	01976			
AC-25-RD		87	01975			

商品番号 Product No.	RoHS 10	製品質量(g) Mass	コード Code	単価	量販価格	
					数量	単価
AC-1025-RR	●	24	03604			
AC-1025-RR-E	●	27	03605			

●: RoHS10指令対応品 ▲: RoHS10指令に対応可能です。 ※大量のご注文は更にお安くなります。

●: RoHS10指令対応品 ▲: RoHS10指令に対応可能です。 ※大量のご注文は更にお安くなります。

クレモン

ローラー
締め

特装密閉
ハンドル

フリーザー
密閉

平面
スイング

平面
ハンドル

ポップ
ハンドル

リフト
ハンドル

アジャスト
ハンドル

ラッチ式

スナッチ

リンク

フック式

ロック
ハンドル

L型
ハンドル

T型
ハンドル

丸型
小型

押ボタン

取手

つまみ

止め金
ロッド棒

ジョイント
リンク

ワイヤ

STOPPERS/RODS