

ロッド棒

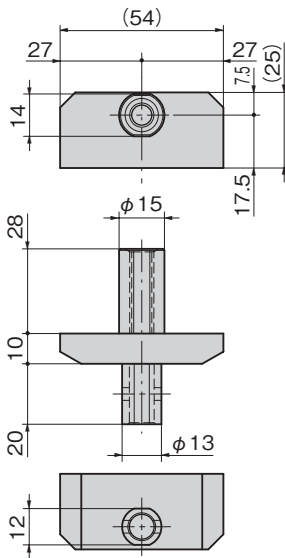
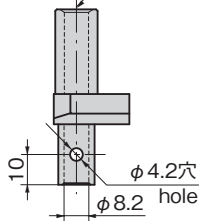
AC-25-LJ

亜鉛合金製



AC-25-LJ

M8タップ穴
有効ねじ深さ28
M8 tap
Useful screw depth 28



ロッド棒ロックジョイント

ROD LOCK JOINT

特徴 Feature

- 他社の本締錠と組合せてクレモンハンドルをロックできます。
- The Cremona handle can be locked in combination with a tightening lock of other make.

仕様

- 材質：亜鉛合金 (ZDC)
- 表面仕上：クロムめっき (MZCr)

用途

- シェルター・放送局舎

納期

- 標準在庫品

Specifi-

- Material: Zinc alloy (ZDC)

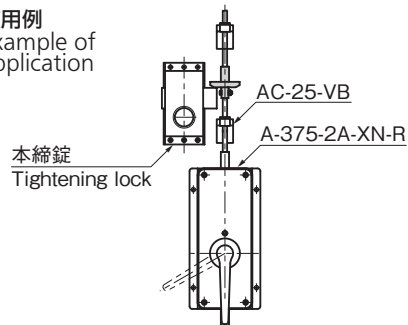
cations

- Surface finish: Chrome plating (MZCr)

Specific use

- Shelters and broadcasting station house

使用例 Example of application



商品番号 Product No.	RoHS 10	製品質量 (g) Mass	コード Code	単価	量販価格	
					数量	単価
AC-25-LJ		109	04331			

●: RoHS10指令対応品 ▲: RoHS10指令に対応可能です。

クレモン

ローラー
締り特装密閉
ハンドルフリーザー
密閉平面
スイング平面
ハンドル

ザップ