

# AC-25-Q

プラスチック製



# クイックブッシュ QUICK BUSHES

T 型  
ハンドル

丸型  
小型

押ボタン

取手

つまみ

止め金  
ロッド棒

JOINTS/LINKS  
ジョイント  
リンク

ワイヤ

TAKIGEN  
総合 26

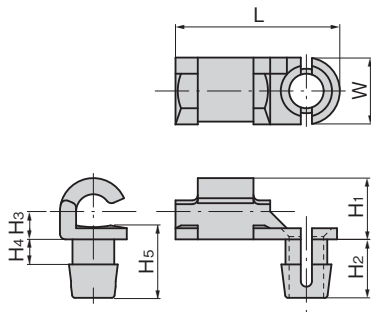
645



AC-25-Q-1~4  
ブラック  
Black



AC-25-Q-11~14  
ホワイト  
White



## 特徴 Feature

- ロッドを簡単に接続できるブッシュです。
- 振動にもはずれません。
- This bush can be easily connected to the rod.
- The connection withstand even under vibration.

## 仕様

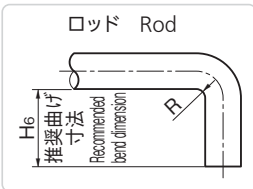
- 材質: ポリアミド6 (PA6)
- 標準色: AC-25-Q-1~4/ブラック  
AC-25-Q-11~14/ホワイト

## 納期

- 標準在庫品

## Specifications

- Material: Polyamide resin6 (PA6)
- Standard color: AC-25-Q-1 to 4: Black  
AC-25-Q-11 to 14: White



商品番号 Product No.	RoHS 10	適用ロッドφ Applicable rod	取付け穴φ Installation hole	適用板厚 Applicable panel thickness	L	W	H <sub>1</sub>	H <sub>2</sub>	H <sub>3</sub>	H <sub>4</sub>	H <sub>5</sub>	H <sub>6</sub>	R	製品質量(g) Mass	コード Code	単価	量販価格	
																	数量	単価
AC-25-Q-1	●	10	12.7	3~4.5	38	16	15.5	14.5	7.5	4.5	17	19	2.0	2	01945			
AC-25-Q-11	●	10	12.7	2~2.5	38	16	15.5	12.5	7.5	2.5	15	17		2	01947			
AC-25-Q-2	●	8	10.5	3~4.5	33	14	13.5	12.5	6.5	4.5	15	17		2	01946			
AC-25-Q-12	●	8	10.5	2~2.5	33	14	13.5	10.5	6.5	2.5	13	15		2	01948			
AC-25-Q-3	●	6	8	3~4.5	29.5	12	11	10.5	5	4.5	12.5	14.5	1.5	2	01674			
AC-25-Q-13	●	6	8	2~2.5	29.5	12	11	8.5	5	2.5	10.5	12.5		2	01675			
AC-25-Q-4	●	4	6.5	3~4.5	23.2	9	8	8.5	3.5	4.5	10	11	1.0	2	01676			
AC-25-Q-14	●	4	6.5	2~2.5	23.2	9	8	6.5	3.5	2.5	8	9		2	01677			

●: RoHS10指令対応品 ▲: RoHS10指令に対応可能です。

※大量のご注文は更にお安くなります。