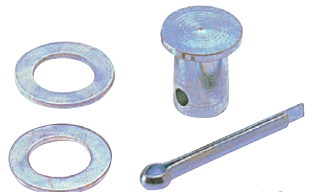
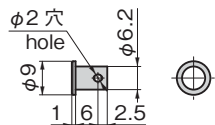
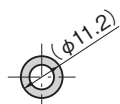
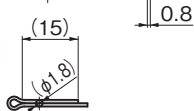
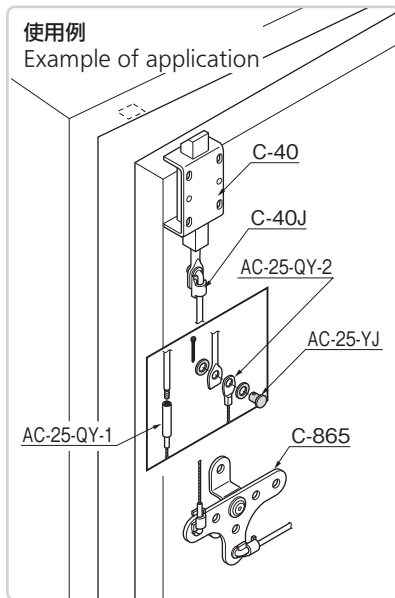


AC-25-YJ

鉄製



AC-25-YJ

〔ピン〕
Pin〔M6用ワッシャー〕
Washer for M6〔割ピン 呼び径2〕
Cotter pin nominal 2使用例
Example of applicationワイヤージョイント
WIRE JOINTS

特徴 Feature

- ワイヤを簡単に接続できるジョイントです。
- A wire can be easily connected to this joint.

仕様

- 材質：ピン／一般構造用圧延鋼材 (SS)
ワッシャー／冷間圧延鋼板 (SPCC)
割ピン／軟鋼線材 (SWRM)
- 表面仕上：亜鉛めっきクロメート処理 (MFZn-C)
- 製品質量：3g

納期

- 標準在庫品

Specifi-
cations

- Material: Pins: Rolled steel for general structure (SS)
Plain washers: Cold rolled steel plate (SPCC)
Split pins: Mild steel wire (SWRM)
- Finish: Zinc plating chromate treatment (MFZn-C)
- Mass: 3g

商品番号 Product No.	RoHS 10	コード Code	単価	量販価格	
				数量	単価
AC-25-YJ	●	01981			

- : RoHS10指令対応品 ※大量のご注文は更にお安くなります。
- ▲ : RoHS10指令に対応可能です。