

AC-25-QY

ステンレス製

ワイヤージョイント

WIRE JOINTS

特徴 Feature

- ロッド棒の長さを調整できます。
- ラッチなどの動きがワイヤーでロッド棒に伝わりません。
- The length of the rod can be adjusted.
- The latch motions are not transmitted to the rod through the wire.

[AC-25-QY-1]

- 仕様
- 材質: ワイヤー部/ステンレス(SUS304)
端子部/快削黄銅棒(C3602BD)

[AC-25-QY-2]

- 仕様
- 材質: ワイヤー部/ステンレス(SUS304)
端子部/快削黄銅棒(C3602BD)
鉄製(SPCC)
 - 表面仕上: 端子部/亜鉛めっきクロメート処理(MFZn-C)
 - 使用荷重: 引張荷重/1.17kN

- 用途
- ハンドル・ラッチと組合せてご使用ください。

- 納期
- 標準在庫品

- 備考
- クイックブッシュは別売です。

[AC-25-QY-1]

- Specifications
- Material: Wire: Stainless steel (SUS304)
Terminal: Free cutting brass (C3602BD)

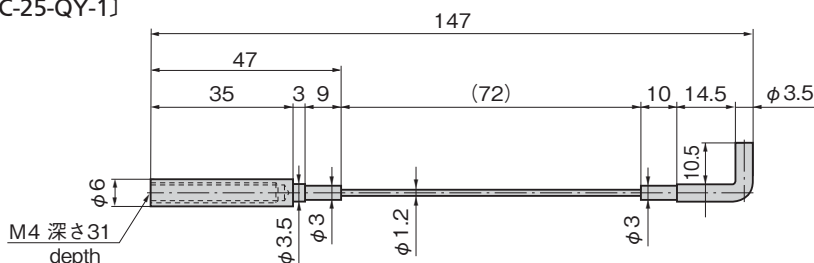
[AC-25-QY-2]

- Specifications
- Material: Wire: Stainless steel (SUS304)
Terminal: Free cutting brass (C3602BD)
Iron (SPCC)
 - Finish: Terminal: Zinc plating chromate treatment. (MFZn-C)
 - Working load: Tensile load: 1.17kN

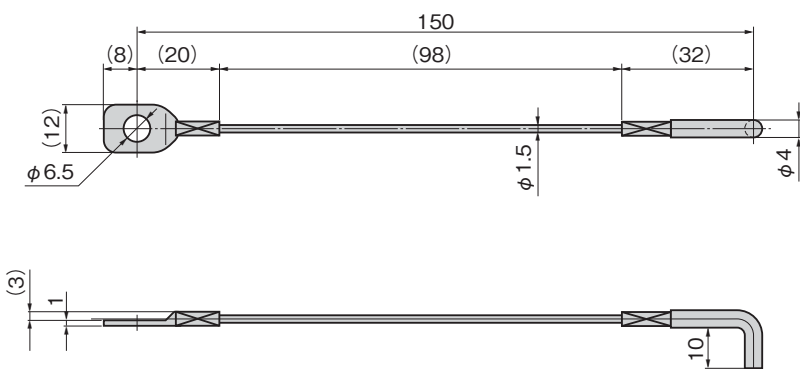
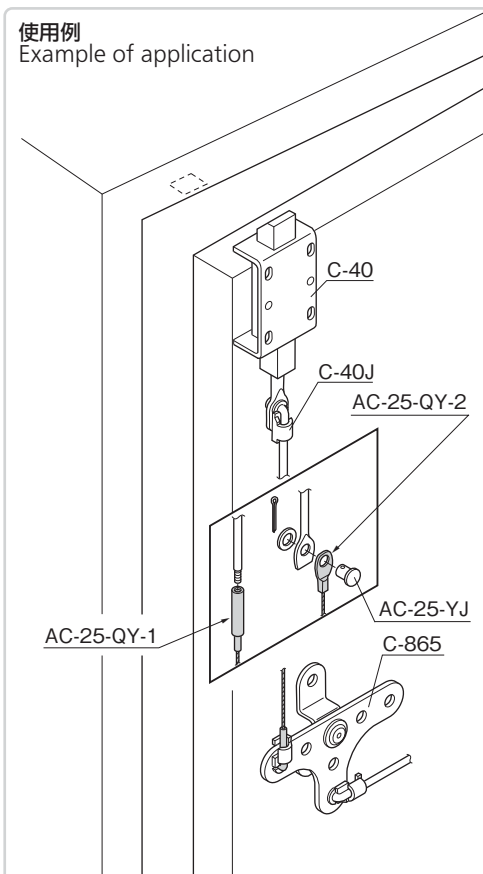
- Specific use
- Use the handle and latch together.

- Remarks
- The quick bushing is optional.

[AC-25-QY-1]



[AC-25-QY-2]

使用例
Example of application

商品番号 Product No.	RoHS 10	製品質量 (g) Mass	コード Code	単価	量販価格	
					数量	単価
AC-25-QY-1		9	03018			
AC-25-QY-2		6	03019			

●: RoHS10指令対応品 ▲: RoHS10指令に対応可能です。 ※大量のご注文は更にお安くなります。