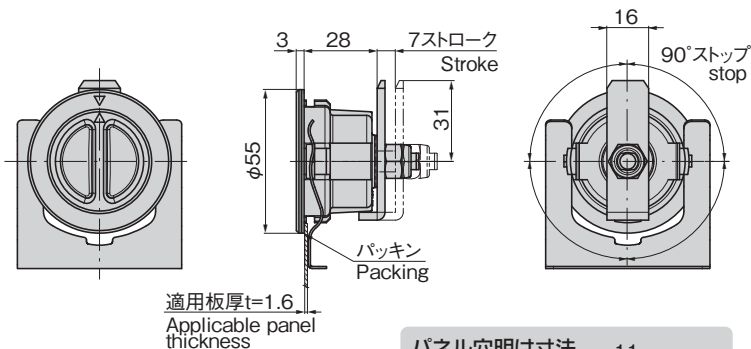
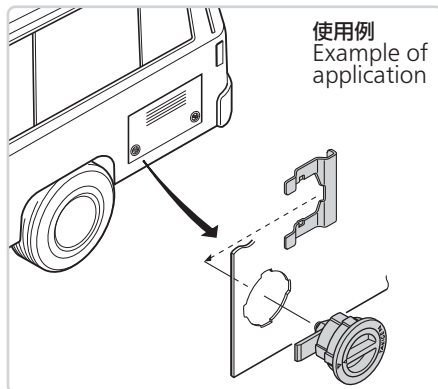
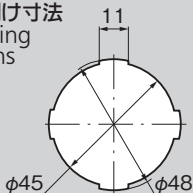




A-53



パネル穴明け寸法
Panel drilling dimensions



特徴 Feature

- 防水規格IPX5相当(Oリング・パッキン使用)
- 外觀パネルに合せ、塗装しやすい表面仕上
- クリップは上下左右4方向から取付けられます。
- 左右兼用型

- This product is equivalent for waterproof standard IPX5. (Using O-ring and packing)
- Easy-to-coat finish matching the exterior panel.
- Clips can be attached from four directions, up, down, left, and right.
- For both left-hand and right-hand use.

仕様

- 材 質 : 亜鉛合金(ZDC)
- 表面仕上 : 亜鉛めっきクロメート処理 (MZZn-C)
- 保護等級 : IPX5

用途

- バス・特装車・建設機械

納期

- 標準在庫品

備考

- ハンドルを押しながら回転させてください。
- 本製品の止め金取付け用ねじは、緩み防止のため「緩み防止剤」の塗布をお奨めします。

Speci-
fications

- Material: Zinc alloy (ZDC)
- Finish: Zinc plating chromate treatment (MZZn-C)
- Protection class: IPX5

Specific-
use

- Buses, specially-equipped vehicles and construction equipment

Remarks

- Turn handle while pushing it.
- It is recommended that thread-locking fluid be used to prevent loosening of the mounting screws for the catch.

商品番号 Product No.	RoHS 10	適用板厚 Applicable panel thickness	製品質量(g) Mass	コード Code
A-53		1.6	200	01208

● : RoHS10指令対応品

▲ : RoHS10指令に対応可能です。