

## FA-1727・FA-1728

ステンレス製

## FA-727・FA-728

亜鉛合金製



## 密閉用小型ハンドル

SMALL-SIZED HANDLES FOR AIRTIGHTNESS

### 特徴 Feature

- ステンレス製で耐食性に優れています。
- 小型ながら強靱構造、激しい扉の開閉にも対応
- 使いやすさを追求、機能的で美しいデザイン
- ワンタッチ開閉
- Corrosion-resistant stainless steel is used.
- Small but durable construction for hard use of door locking/unlocking.
- Easy-to-use and functional beauty design.
- One-touch locking/unlocking.

仕様	● 材質: FA-1727・FA-1728/ステンレス鋼铸件(SUS304) FA-727・FA-728/亜鉛合金(ZDC) ● 表面仕上: FA-1727/電解研磨 FA-1728/サンドブラスト FA-727・FA-728/クロムめっき(MZCr)
用途	● 小型冷凍冷蔵庫・厨房用機器・医療用機器の小型扉用
納期	● 標準在庫品
備考	● 受座はFA-1727S-1・2をご使用ください。 ● サンドブラスト処理もします。 ● SUS316も製作します。製作ロットはご相談ください。 ● <b>内部から解錠はできません。</b>

Specifications	● Material: FA-1727・FA-1728: Cast stainless steel (SUS304) FA-727・FA-728: Zinc alloy (ZDC) ● Finish: FA-1727: Electrolytic polishing FA-1728: Sand blasting FA-727・FA-728: Chrome plating
Specific-use	● Small doors for refrigerator, kitchen equipment and medical equipment
Remarks	● Use FA-1727S-1・2 for catch. ● <b>Cannot be unlocked from inside.</b>



FA-1727



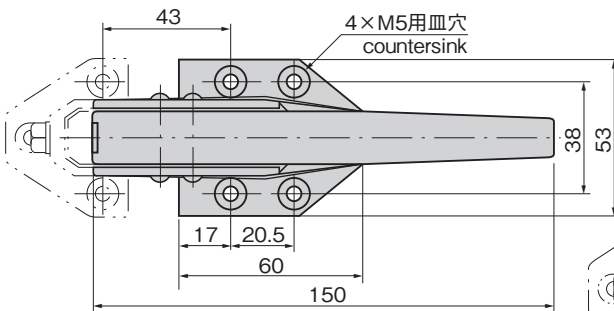
FA-727



FA-728

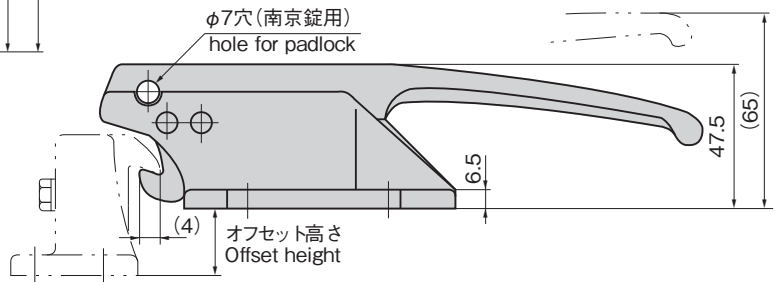
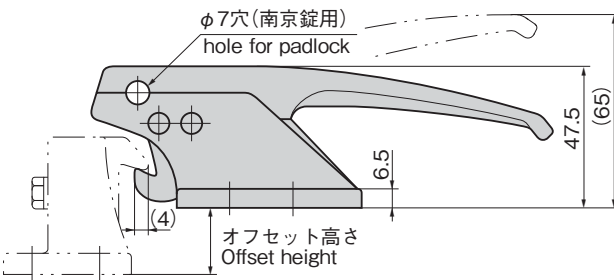
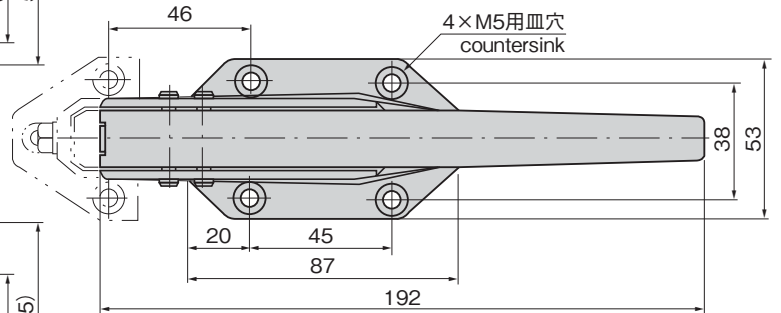
[FA-1727 SUS  
FA-727 ZDC]

[標準取付け距離]  
Standard installation distance



[FA-1728 SUS  
FA-728 ZDC]

[標準取付け距離]  
Standard installation distance



商品番号 Product No.	RoHS 10	材質 Material	製品質量(g) Mass	コード Code
FA-1727	●	SUS	445	60304
FA-1728	●		590	60355
FA-727	●	ZDC	400	60042
FA-728	●		500	60150

●: RoHS10指令対応品 ▲: RoHS10指令に対応可能です。

ハンドル・取手・つまみ・周辺機器

平面  
スイング

平面  
ハンドル

L型  
ハンドル

ロック  
ハンドル

T型・丸型・  
小型

ローラー  
締め

フリーザー  
密閉

特装密閉  
ハンドル

ラッチ式

スナッチ

リフト  
アジャスト

フック式

ポップ  
(自販機)

クレモン

取手

つまみ

多点締め・  
止め金・ロッド

ジョイント・  
リンク・ワイヤ

FREEZER AIRTIGHT HANDLES

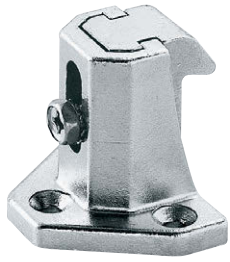
**FA-1727S**  
ステンレス製

**FA-727S**  
亜鉛合金製



**小型ハンドル用受座**  
SMALL-SIZED HANDLE CATCHES

ハンドル・取手・つまみ・周  
辺機器



FA-1727S-1



FA-727S-1



FA-1727S-2



FA-727S-2

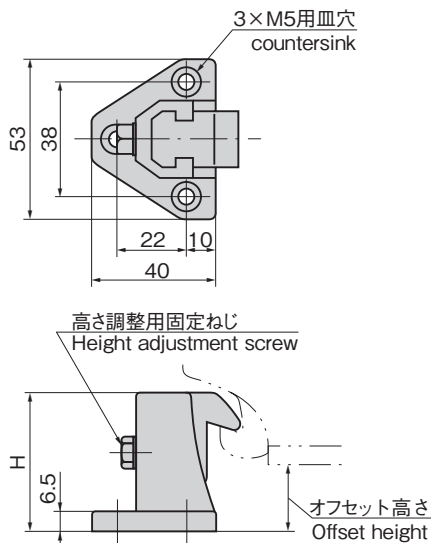
特徴 Feature

- 受座のねじで高さが調整できます。
- Screw for catch adjusts height.

仕様	● 材 質： FA-1727S/ステンレス鋼铸件(SUS304) FA-727S/亜鉛合金(ZDC) ● 表面仕上： FA-1727S/電解研磨 FA-727S/クロムめっき(MZCr)
用途	● FA-1727・FA-1728・FA-1729・ FA-727・FA-728・FA-729専用受座
納期	● 標準在庫品
備考	● SUS316も製作します。製作ロットはご相 談ください。
Specifi- cations	● Material: FA-1727S: Cast stainless steel (SUS304) FA-727S: Zinc alloy (ZDC) ● Finish: FA-1727S: Electrolytic polishing FA-727S: Chrome plating (MZCr)
Specific- use	● Special catch for FA-1727・1728・1729・FA-727・ 728・729

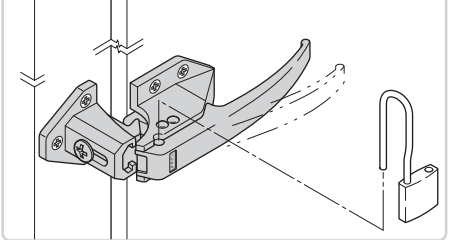
商品番号 Product No.	RoHS 10	材 質 Material	H	オフセット高さ Offset height	製品質量(g) Mass	コード Code
FA-1727S-1	●	SUS	46	18~30	205	60305
FA-1727S-2	●		25.5	0~5	133	60306
FA-727S-1	●	ZDC	46	18~30	200	60043
FA-727S-2	●		25.5	0~5	130	60149

●: RoHS10指令対応品 ▲: RoHS10指令に対応可能です。

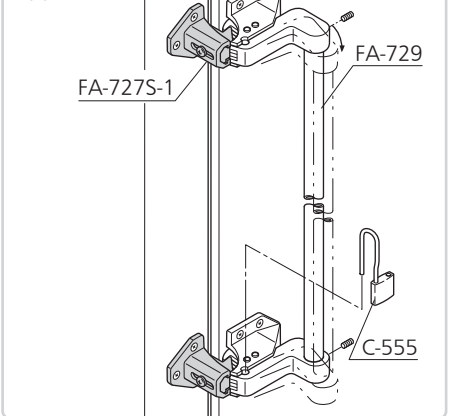


使用例 Example of application

首長南京錠 C-555-40L、  
C-555-45L、C-555-50L  
により施錠可能。  
Locking with long  
neck padlock C-555-  
40L, C-555-45L,  
C-555-50L is possible.



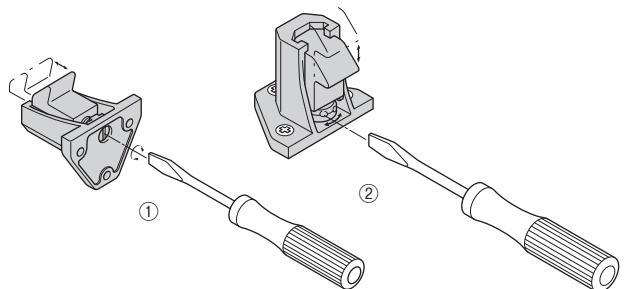
使用例  
Example of application



FA-1729-2

連動タイプFA-1729-2 346ページをご参照ください。  
For interlocking type FA-1729-2, see page 346.

オフセット方法[FA-1727-S-1, FA-727-S-1] How to offset [FA-1727-S-1, FA-727-S-1]  
高さ調整用固定ねじを緩め、ドライバーを使って①下からまたは、②手前から回して高さを変更してください。  
Loosen the height adjustment screw, then using a screwdriver from ① below or from ② the front, turn to change the height.



フリーザー  
密閉  
特装密閉  
ハンドル  
ラッチ式  
スナッチ  
リフト  
アジャスト  
フック式  
ポップ  
(自販機)  
クレモン  
取 手  
つまみ  
多点締め・  
止め金・ロッド  
ジョイント・  
リンク・ワイヤ