



FA-1625-2A



キーNo.0200
Key

鍵なしもあります。
(FA-625-3のみ)



特徴 Feature

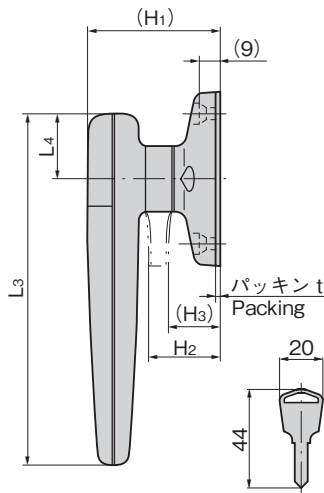
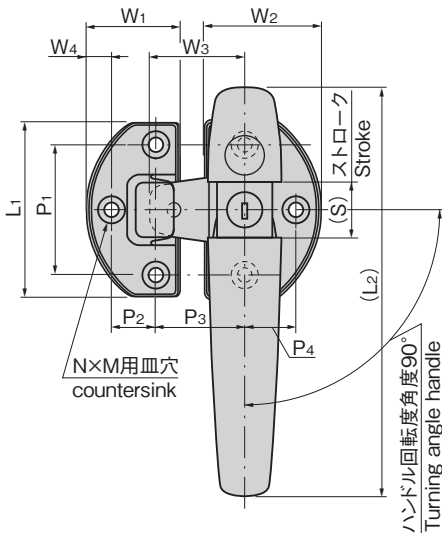
- ステンレス製で耐食性に優れています。(FA-1625)
- 新デザインの大型密閉用ハンドルです。
- 強力な密閉ができます。
- 鍵は180°回転で施錠時、解錠時ともに抜差しできます。
- スライド式キャップを採用。キャップの操作がスムーズにできます。
- Corrosion-resistant stainless steel is used.(FA-1625)
- Newly designed handle for large-sized door airtightness.
- Powerful airtightness is provided.
- Turning angle is 180°, key can be inserted/removed when locking/unlocking.
- Slide cap is employed: cap can operate smoothly.

仕様

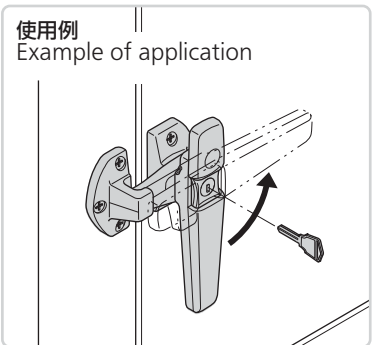
[FA-1625]	● 材質: ステンレス鋼铸件(SUS304) ● 表面仕上: ヘアライン仕上
納期	● 標準品・・・納期お問合せください
[FA-625]	● 材質: 亜鉛合金(ZDC) ● 表面仕上: 焼付塗装(シルバーメタリック) ● 鍵番号: 0200 ● 付属品: キー2本・受座
納期	● 標準品・・・納期お問合せください
用途	● 厨房機器・医療機器・環境機器・冷温機器
備考	● 逆勝手も製作します。 ● FA-1625-1、FA-1625-2-B、FA-1625-3-B、FA-625-1は中止品になりました。

Specifications

[FA-1625]	● Material: Cast stainless steel (SUS304) ● Finish: Hairline finish
[FA-625]	● Material: Zinc alloys (ZDC) ● Finish: Baked (silver metallic) ● Key No.:0200 ● Accessories: Two keys and catch
Specific-use	● Kitchen, medical, environment or cold-keeping equipment
Remarks	● Products FA-1625-1, FA-1625-2-B, FA-1625-3-B and FA-625-1 are no longer manufactured.



ハンドル回転角度90°
Turning angle handle



使用例
Example of application

※爪部分の長さが2タイプあります。
Aタイプ(短)、Bタイプ(長)。
W₃寸法をご確認ください。
※Available in 2 types with differing
tongue lengths.
A type (short), B type (long).
Be sure to check the W₃ dimension.

商品番号 Product No.	RoHS 10	備考 Remarks	L ₁	(L ₂)	L ₃	L ₄	W ₁	W ₂	W ₃	W ₄	(H ₁)	H ₂	(H ₃)	t	P ₁	P ₂	P ₃	P ₄	N	M	(S)	製品質量(g) Mass	コード Code
FA-1625-2-A		SUS	80	185	160	30	40	50	40	10	60	32	23	2	60	20	40	23	6	M6	25	943	60659
FA-1625-3-A		SUS	70	154	134	24	22	32	35	10	54	29	20	1	50	35	4	M5	20	682	60663		
FA-625-2-A	▲	ZDC	80	185	160	30	40	50	40	10	60	32	23	2	60	20	40	23	6	M6	25	807	60400
FA-625-2-B	▲								55								55					819	60603
FA-625-3-A	▲	ZDC	70	154	134	24	22	32	35	10	54	29	20	1	50	35	4	M5	20	545	60404		
FA-625-3-B	●								50											50	555	60605	

●: RoHS10指令対応品 ▲: RoHS10指令に対応可能です。