

A-154-N-A

亜鉛合金製



ラッチ式大型平面ハンドル(3点締) LATCH TYPE LARGE-SIZED FLUSH HANDLES (3-POINTS LOCK)

ハンドル・取手・つまみ・周辺機器



A-154-N-A



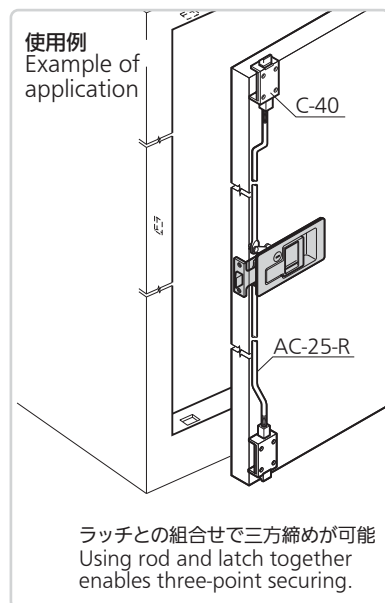
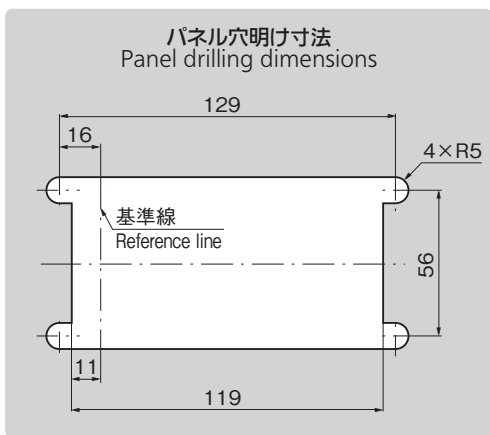
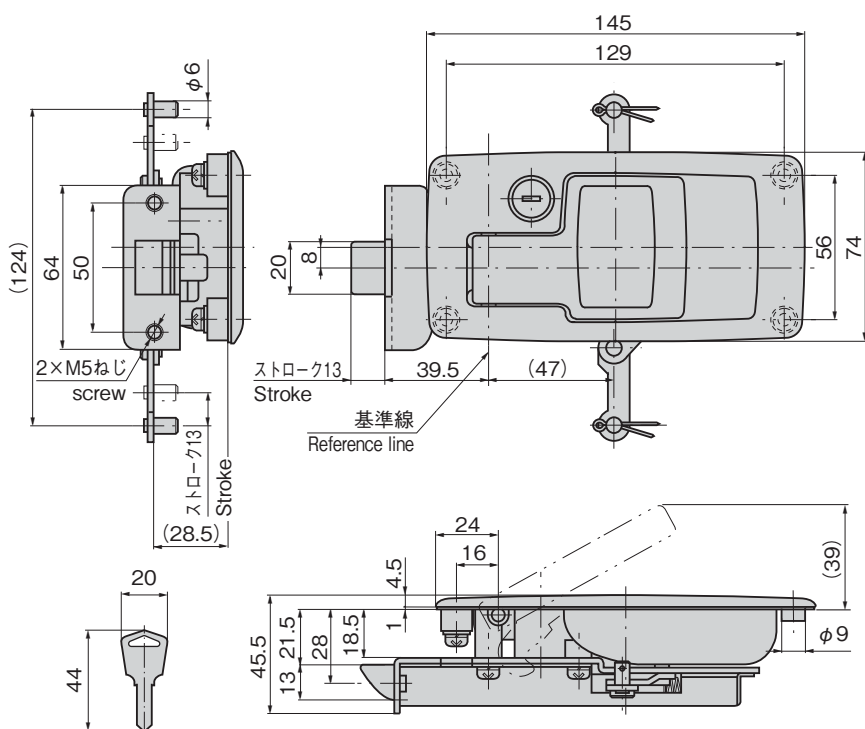
キーNo.0200
Key

特徴 Feature

- 全体にアールのついたソフトなデザイン
- A-154Nにロッド棒取付け用のジョイント金具を付属しました。
- ロッド棒とラッチ(C-40)を組合せることにより、ワンアクションで三方締めができます。
- 三方締めにより大きな扉もガッチリと閉まります。
- Corners with a radius make a soft image.
- The joint fittings for the rod installing are attached to the A-154N.
- Using the rod and latch (C-40) together enables one-action three-point securing.
- Three-point securing enables a large door to tightly lock.

仕様	● 材質: 亜鉛合金(ZDC)
	● 表面仕上: 焼付塗装
用途	● 標準色: ブラック
	● 鍵番号: 0200
納期	● 最大適用板厚: 1.5mm
	● 付属品: 割りピン・キー2本
備考	● 大型扉・制御盤・車両
	● 標準在庫品
⚠	● ロッド棒とラッチは付属していません。
	● 各種ラッチ受(ストライカー)もあります。お問合せください。
⚠	● 指定同番、鍵違いも製作します。
	● 永くご使用いただくために定期的に摺動部に高性能潤滑剤C-985(1438ページ)を塗布してください。

Specifications	● Material: Zinc alloy (ZDC)
	● Finish: Baked
Specific use Remarks	● Standard color: Black
	● Key No.: 0200
⚠	● Max. applicable panel thickness: 1.5mm
	● Accessories: Cotter pin, two keys
⚠	● Large-sized doors, control boards and vehicles
	● Rod and latch are not included in accessories.
⚠	● Various latch catches (strikers) are available.
	● To prolong the life of the product, apply a regular coating of high-performance lubricant C-985 (P.1438) to the sliding parts.



ラッチとの組合せで三方締めが可能
Using rod and latch together enables three-point securing.

商品番号 Product No.	RoHS 10	製品質量(g) Mass	コード Code
A-154-N-A		935	02007

●: RoHS10指令対応品
▲: RoHS10指令に対応可能です。

平面
スイング
平面
ハンドル
L型
ハンドル
ロック
ハンドル
T型・丸型・
小型
ローラー
締り
フリーザー
密閉
特装密閉
ハンドル
LATCH TYPE HANDLES
ラッチ式
スナッチ
リフト
アジャスト
フック式
ポップ
(自販機)
クレモン
取手
つまみ
多点締め・
止め金・ロッド
ジョイント・
リンク・ワイヤ