



ハンドル・取手・つまみ・周辺機器

平面  
スイング

平面  
ハンドル

L 型  
ハンドル

ロック  
ハンドル

T型・丸型・  
小型

ローラー  
締め

フリーザー  
密閉

特装密閉  
ハンドル

ラッチ式

スナッチ

リフト  
アジャスト

フック式

ポップ  
(自販機)

クレモン

取手

つまみ

多点締め・  
止め金・ロッド

ジョイント・  
リンク・ワイヤ



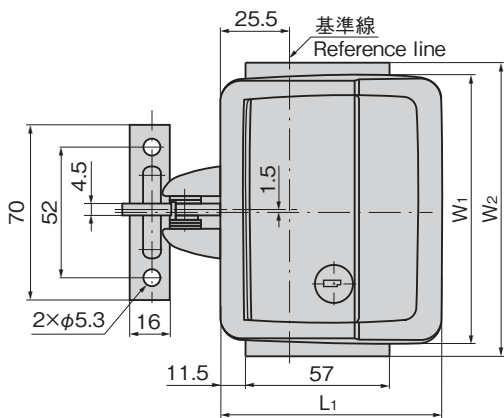
A-151R-B-1-1



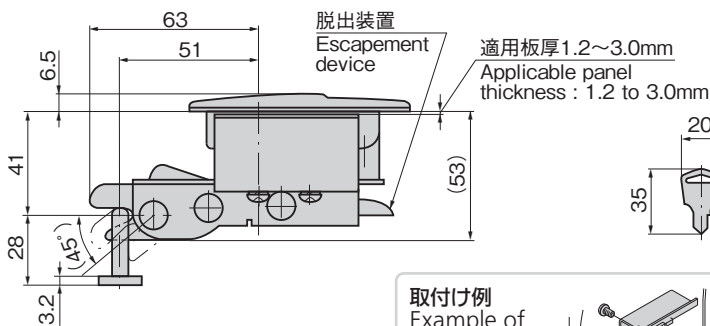
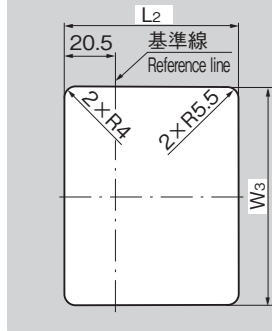
AP-151R-B-1-1-Black  
ブラック



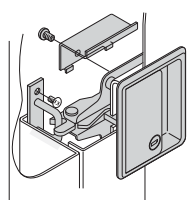
キーNo.400  
Key



パネル穴明け寸法  
Panel drilling dimensions



取付け例  
Example of installation



特徴 Feature

- 振動・衝撃などに強いスナッチロック式平面ハンドルです。
- 丸味のあるソフトなデザイン
- ワンタッチ開閉
- 防塵・防滴構造です。
- 防塵性向上のため、錠前部にシャッターを付けました。(標準装備)
- Snatch lock type flush handle, withstands vibration and impact.
- Corners with a radius make a soft image.
- Just one-touch operation enables the door to open and close.
- Dustproof and dropproof structure.
- For improvement in dustproof, lock has shutter. (Installed as a standard)

[A-151R-B]

- 仕様
- 材質: 本体/亜鉛合金(ZDC)  
ケース/冷間圧延鋼板(SPCC)
  - 表面仕上: サテライトクロムめっき(MZCr)
- 納期
- 標準在庫品

[AP-151R-B]

- 仕様
- 材質: 本体/AAS樹脂  
ケース/冷間圧延鋼板(SPCC)
  - 標準色: ブラック・グレー・アイボリー
  - 付属品: キー2本・取付け板・受座

- 用途
- 特装車・建機・振動機器
- 納期
- 標準品・・・納期お問合せください
- 備考
- 逆スナッチロック仕様もあります。
  - 本製品は非結晶性樹脂材を使用しているため、緩み防止剤に対して適合しないため、ご使用は避けてください。(AP-151R) (一部緩み防止剤の注意事項にも記載されております。)
  - 緩み防止剤など、溶剤を使用する際は十分に検証を行ってください。(AP-151R-B)

[A-151R-B]

- Specifications
- Material: Main body: Zinc alloy (ZDC)  
Case: Cold rolled steel (SPCC)
  - Finish: Satellite chrome plating (MZCr)

[AP-151R-B]

- Specifications
- Material: Main body: AAS resin  
Case: Cold rolled steel (SPCC)
  - Standard color: Black, gray and ivory
  - Accessories: Two keys, installation plate and catch

- Specific-use
- Specially equipped vehicles, construction machinery and oscillation devises
- Remarks
- Reversed snatch lock specification is also available.
  - This product uses noncrystalline resin. It is not suitable for thread-locking fluid so use should be avoided. (AP-151R) (Also noted in the precautions of some types of thread-locking fluid.)
  - Be sure to test adequately when using a solvent such as thread-locking fluid. (AP-151R-B)



A-151R-B-1-1G  
逆スナッチロック仕様  
Reversed snatch lock specification

商品番号 Product No.	RoHS 10	備考 Remarks	材質 Material	L <sub>1</sub>	L <sub>2</sub>	W <sub>1</sub>	W <sub>2</sub>	W <sub>3</sub>	製品質量(g) Mass	コード Code
A-151R-B-1-1		鍵付き With lock	亜鉛合金 Zinc alloy	83	73	102	110	93	705	01748
A-151R-B-1-2	●	鍵なし Without lock							630	01749
A-151R-B-2-1		鍵付き With lock							645	01750
A-151R-B-2-2		鍵なし Without lock	ZDC						645	01751
AP-151R-B-1-1-Black		鍵付き With lock	AAS樹脂 AAS resin	73	63	92	100	83	429	01752
AP-151R-B-1-2-Black		鍵なし Without lock							403	01753
AP-151R-B-2-1-Black		鍵付き With lock							420	01754
AP-151R-B-2-2-Black		鍵なし Without lock							395	01755

●: RoHS10指令対応品 ▲: RoHS10指令に対応可能です。