

A-1042-C-R

ステンレス製

A-1042-C-R-TMP

ステンレス製



取手
PULLS

ハンドル・取手・つまみ・周辺機器

平面
スイング

平面
ハンドル

L型
ハンドル

ロック
ハンドル

T型・丸型・
小型

ローラー
締め

フリーザー
密閉

特装密閉
ハンドル

ラッチ式

スナッチ

リフト
アジャスト

フック式

ポップ
(自販機)

クレモン

取手

つまみ

多点締め・
止め金・ロッド

ジョイント・
リンク・ワイヤ

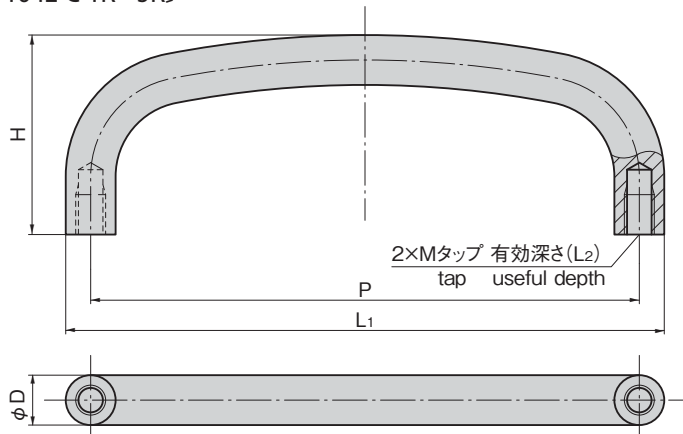


A-1042-C-1R

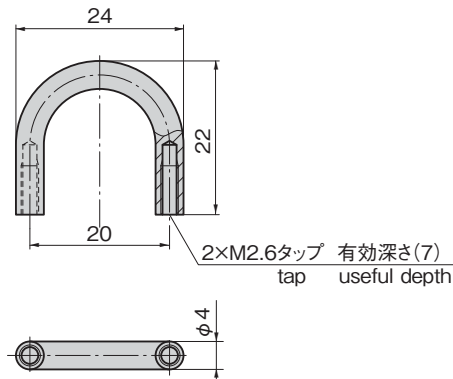


A-1042-C-5R-TMP

[A-1042-C-1R~9R]



[A-1042-C-10R]



特徴 Feature

- A-1042-Cシリーズと同ピッチで、丸棒曲面取手です。
- ステンレス製で耐食性に優れています。
- 半光沢で高級感のある外観と、滑らかな手触りです。(A-1042-C-R-TMP)
- Curved round bar pull with pitch same as A-1042-C series.
- Corrosion-resistant stainless steel is used.
- Semi-gloss, high-grade exterior and smooth feel. (A-1042-C-R-TMP)

[A-1042-C-R]

- 仕様
- 材質：ステンレス鋼棒(SUS304)
 - 表面仕上：鏡面パフ研磨 (A-1042-C-1R~7R・15R)
光沢バレル研磨 (A-1042-C-8R~10R)

[A-1042-C-R-TMP]

- 仕様
- 材質：ステンレス鋼棒(SUS304)
 - 表面仕上：電解研磨(TMP)
- 納期
- 標準在庫品
- 用途
- 屋内外の大型から小型の扉、保護棒

[A-1042-C-R]

- Specifications
- Material: Stainless steel bar (SUS304)
 - Finish: Mirror surface buffing (A-1042-C-1R~7R・15R)
Gloss barrel polishing (A-1042-C-8R~10R)

[A-1042-C-R-TMP]

- Specifications
- Material: Stainless steel bar (SUS304)
 - Finish: Electrolytic polishing (TMP)
- Specific-use
- Exterior or interior small-to-large-sized doors and protection rods.

商品番号 Product No.	RoHS 10	L ₁	(L ₂)	H	P	φD	M	使用荷重N Working load	製品質量(g) Mass	コード Code
A-1042-C-1R	●	300	10	50	288	12	M8	735	310	04380
A-1042-C-2R	●	250	10	50	238	12	M8		265	04381
A-1042-C-3R	●	200	10	50	188	12	M8		220	04382
A-1042-C-15R	●	162	10	50	150	12	M8		185	04383
A-1042-C-4R	●	130	8	40	120	10	M6	588	105	04384
A-1042-C-5R	●	120	8	40	110	10	M6		100	04385
A-1042-C-6R	●	109	8	30	100	9	M5	441	65	04386
A-1042-C-7R	●	75	8	30	68	7	M5		30	04387
A-1042-C-8R	●	66	7	22	60	6	M4		18	04388
A-1042-C-9R	●	46	7	22	40	6	M4	196	14	04389
A-1042-C-10R	●	図面参照 See the drawings								5
A-1042-C-4R-TMP	●	130	8	40	120	10	M6	588	105	04620
A-1042-C-5R-TMP	●	120	8	40	110	10	M6		100	04621
A-1042-C-6R-TMP	●	109	8	30	100	9	M5	441	65	04622

●: RoHS10指令対応品 ▲: RoHS10指令に対応可能です。