

B-218

アルミニウム製(旧品番B-2001)



押出蝶番

EXTRUDED CONTINUOUS HINGES

特徴 Feature

- アルミニウム合金で軽量
- 加工性に優れています。
- ステンレス軸使用
- アルマイト処理を行っていますので耐食性に優れています。

- Light aluminum alloy.
- Easy machinable.
- Stainless steel shaft.
- Corrosion-resistant alumite treatment.

仕様

● 材質: アルミニウム合金押し出材 (A6N01S) (軸はステンレス製)

● 表面仕上: アルマイト処理

用途

● 制御盤・計測機器・通信機器

納期

● 標準品・・・納期お問合せください

備考

- 表以外の寸法も製作します。
- 切断・穴あけ加工もお問合せください。
- 航空機・重量扉にはMS-20001をご使用ください。(658ページ参照)
- 軸の抜止め加工はしていません。蝶番を必要な寸法に切断後軸にかしめなどの抜止め加工をしてご使用ください。
- 両端に抜止め加工を行う場合は、必ず同じ羽根で行ってください。異なる羽根で行うと作動不良の原因となります。
- 長尺商品のため、送料がかかります。詳細はお問合せください。
- B-218-6, 7は中止品になりました。

Specifications

● Material: Aluminum alloy extrusion (A6N01S). (Shaft: Stainless steel)

● Finish: Alumite treatment

Specific-use

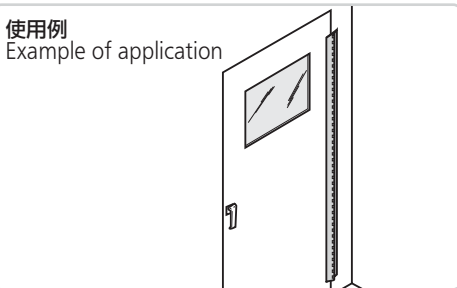
● Control boards, measuring or communication equipment

Remarks

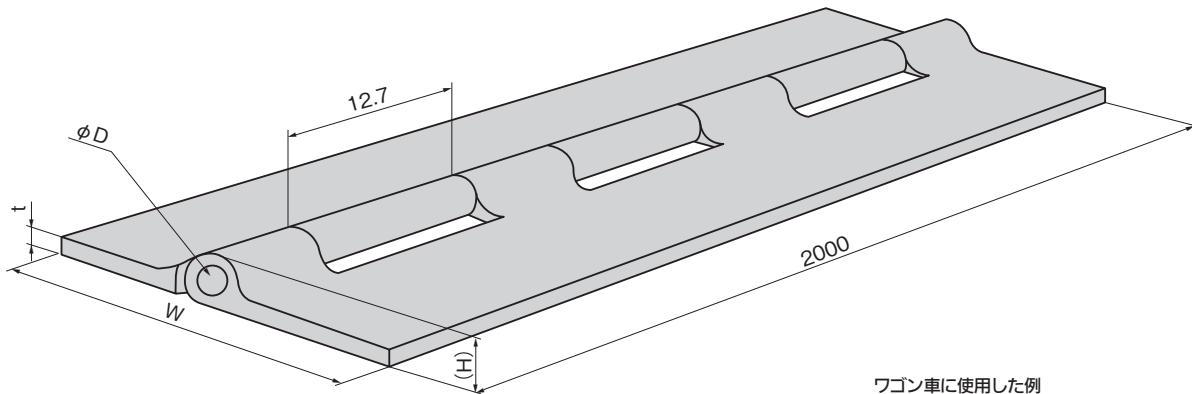
- Use MS-20001 for aircraft/heavy doors. (See page 658)
- The hinge is not processed to prevent extraction of the shaft. After cutting the hinge to size and before use, fix stops, etc., on the shaft to prevent its extraction.
- When fixing stops on both ends, always fix on the same wing. Fixing on different wings may cause faulty operation.
- Product B-218-6, 7 are no longer manufactured.



B-218-2



使用例
Example of application



軸はステンレス製です。
Shaft is made of stainless steel

商品番号 Product No.	RoHS 10	W	(H)	t	φD	製品質量(g) Mass	コード Code	単価	量販価格	
									数量	単価
B-218-1	●	27	4.7	1.2	2	270	11127			
B-218-2	●	32	4.7	1.2	2	300	11128			
B-218-3	●	38	4.7	1.2	2	320	11129			
B-218-4	●	50	8	1.8	4.5	800	11130			
B-218-5	●	86	8	2.7	3.5	1,500	11131			

●: RoHS10指令対応品 ▲: RoHS10指令に対応可能です。

※大量のご注文は更にお安くなります。

ワゴン車に使用した例
When using in wagon interior

