

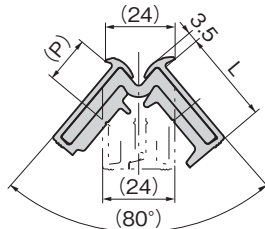
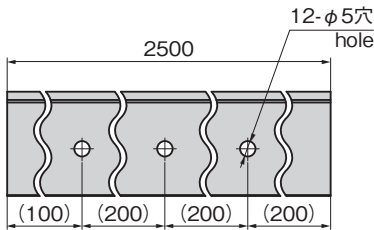
**B-868-3・4**  
ゴム製

**ラミネートヒンジ(180°開き)**  
LAMINATE HINGES (180° OPEN)



B-868-4

脱落防止補助ベルト  
B-868-HB 2個標準添付  
Support belt to prevent accidents  
B-868-HB Two belts provided standard  
※取付け方法は664ページを参照  
Refer to page 664 for the installation



特徴 Feature

- 蝶番に切れ目がないので防水性が向上します。特にスイングアップドア(ハネ上げ式)では開扉時も雨水などが流れ込まないので最適です。
- ヒンジの長さは任意にカットできます。
- 自由状態で約80°開いています。
- ドアに突起がなくなるため、外観がスッキリします。
- 180°開き(サイド扉、スイングアップドアに最適)
- Increases waterproof effects by the seamless hinges. Especially, the swing-up door prevents rainwater enter in the container when the door is opened.
- This hinge can be cut for an optional length.
- Opens 80° when the door is free.
- Eliminates projections on the door, making the appearance neat.
- Opens 180°. (Suitable for the side door and the swing-up door)

仕様

- 材質: ベース部/アルミニウム合金押出材
- ヒンジ部/ポリウレタンゴム(PU)
- 表面仕上: アルマイト処理

用途

- 特装车・中型バン・保冷車・バスリッド

納期

- 標準品・・・納期お問合せください

備考

- ハネ上げ扉の10万回開閉試験実施済
- 参考扉質量: 15kg
- 蝶番両端部には40mm以内に必ず取付け穴を開けてください。
- 油圧シリンダーなどで扉を開閉する場合はヒンジ部に過度の張力が掛かります。お問合せください。
- ゴムに劣化が見られたら、すみやかに交換してください。



Specifications

- Material: Base: Extruded aluminum alloy
- Hinge: Polyurethane rubber (PU)
- Finish: Alumite treatment

Specific-use

- Specially equipped vehicles, medium size vans, cold storage cars and bus lids

Remarks

- A hundred thousand of opening/closing test of the swing-up door was finished
- Reference door mass: 15 kg
- Drill the installation holes at both end of the hinge within 40 mm.
- If the door is operated by the hydraulic cylinder, the excessive tensile force is applied to the hinge. Consult us.
- If rubber deteriorates, replace it immediately.



● 長尺商品のため、送料がかかります。詳細はお問合せください。

商品番号 Product No.	RoHS 10	L	(P)	製品質量(g) Mass	コード Code	単価	量販価格	
							数量	単価
B-868-3		30	16	3,300	11425			
B-868-4		23	14.5	3,000	11426			

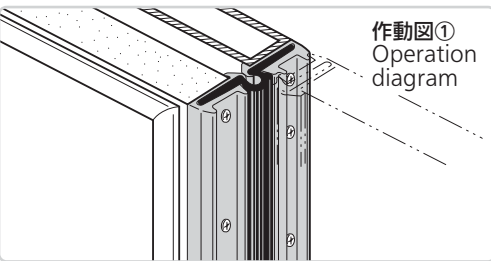
● : RoHS10指令対応品

▲ : RoHS10指令に対応可能です。

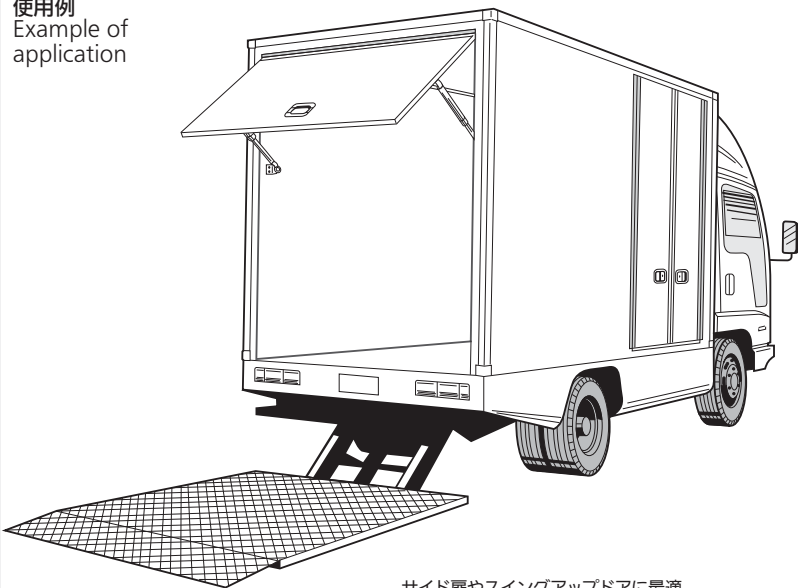
※大量のご注文は更にお安くなります。

作動図①  
Operation diagram

取付け穴位置が、左右の羽根で100mm互い違いになっています。  
The left and right wing hole drilling positions are alternate by the pitch of 100mm. (The wings represent the hinge plates.)



使用例  
Example of application



サイド扉やスイングアップドアに最適  
Suitable for the side door or the swing-up door.

作動図②  
Operation diagram

